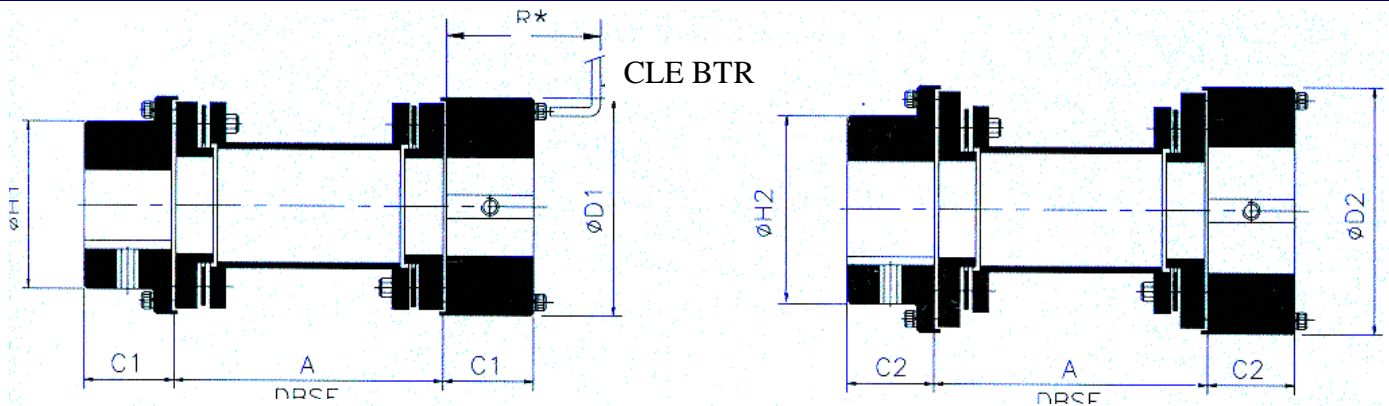


ACCOUPEMENTS A RIGIDITE TORSIONNELLE

TYPE CARACTERISTIQUES DIMENSIONNELLES

EM / AM

FICHE TECHNIQUE
84021 - 1 - 07-00-A
TECHNICAL DATA SHEET



ADP TYPE 1

ADP TYPE 2

ADP TYPE 3

ADP TYPE 4

TAILLE	Couple nominal (Nm)	ALESAGE					A Std	C1	C2	Ø H1	Ø D1	Ø H2	Ø D2	R	Rigidité torsionnelle (MNm/Rad)	vitesse max (tr/mn)
		Min	Max													
			Type 1	Type 2	Type 3	Type 4										
4	33	5	19	32	24	42		25	30	32	61	40	69	70	0,016	7500
8	64	8	24	42	38	48	100	30	40	40	69	55	86	80	0,03	7500
15	109	10	38	48	48	70		40	45	55	86	70	105	90	0,025	7000
25	160	10	38	50	48	72	140	40	45	55	90	70	108	90	0,025	7000
40	286	15	48	70	65	90		45	55	70	105	86	130	105	0,04	6000
65	515	15	48	72	65	92	180	45	55	70	108	86	135	105	0,04	6000
90	640	20	65	90	80	102		55	60	86	130	108	152	120	0,095	5200
125	860	20	65	92	80	104		55	60	86	135	108	155	120	0,095	5200
165	1337	25	80	102	90	120		60	70	108	152	130	170	125	0,17	4800
270	1815	30	90	120	108	140	140	70	90	130	179	158	197	135	0,31	4400
370	2388	30	90	122	108	142		70	90	130	182	158	200	135	0,3	4400
390	3342	45	108	140	127	155	180	90	95	158	197	181	222	155	0,43	4200
600	4010	55	127	155	140	175		95	105	181	222	206	247	160	0,6	4000
790	5060	55	127	158	140	178		95	105	181	225	206	250	160	0,6	4000
825	5347	65	140	175	155	190	250	105	115	206	247	223	272	170	0,8	3800
1025	7161	65	140	178	155	192		105	115	206	250	223	275	170	0,79	3800
1125	8020	70	155	190	170	210		115	130	223	272	248	297	190	1,1	3700
1425	10025	70	155	192	170	212	180	115	130	223	275	248	300	190	1,05	3700
1680	10694	75	170	210	190	250	250	130	145	248	297	280	370	215	1,45	3600
1880	13367	75	170	212	190	255		130	145	248	300	280	375	215	1,46	3600
2015	17664	80	190	250	205	265	300	145	165	280	370	300	400	245	1,5	2400
2535	22915	85	205	265	235	290	350	165	175	300	400	340	440	265	1,6	2200
3280	28644	96	235	290	245	315	400	175	185	340	440	360	460	275	1,7	2000
3730	34373	100	245	315	265	330		185	200	360	460	385	500	285	1,72	1900
4250	40102	105	265	330	285	345	450	200	210	385	500	415	430	310	2,3	1800
5075	57288	110	285	345	300	370		210	225	415	530	440	560	320	2,32	1700
5820	71610	115	300	370	315	390	450	225	245	440	560	460	600	335	3	1600
6710	85932	120	315	390	345	420		245	270	460	600	500	650	355	4,2	1500
7835	114577	125	345	420	385	460		270	290	500	650	560	700	400	4,5	1300
9330	143221	130	385	460	410	500	500	290	310	560	700	600	770	420	5,5	1000

COLMANT CUVELIER S.A.

rue Greuze - B.P. 529 - 59022 LILLE CEDEX - FRANCE

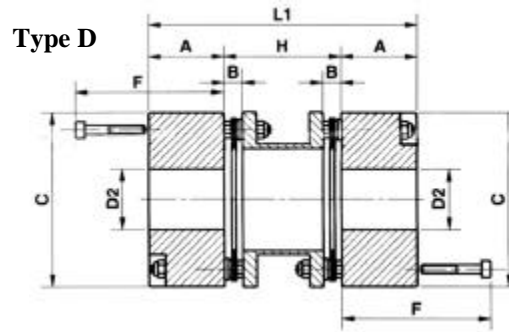
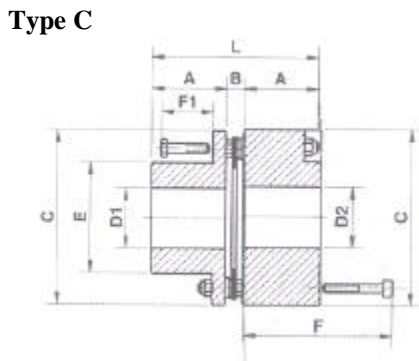
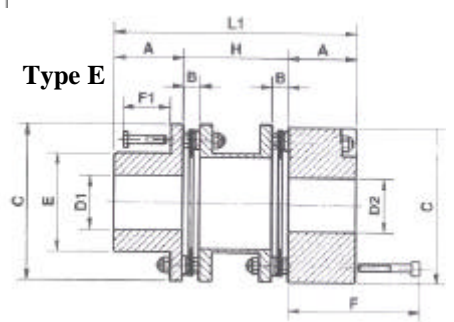
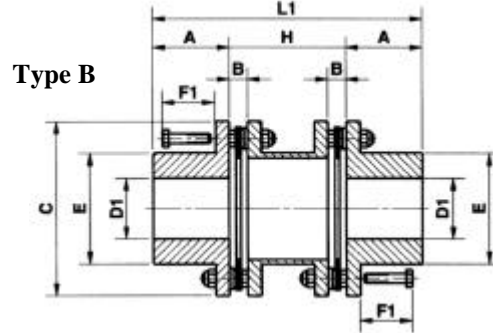
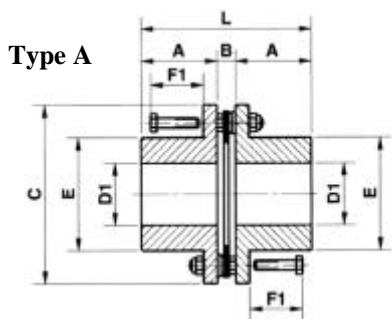
tél : (33) 03 20 67 79 01 - fax : (33) 03 20 67 79 79

COLMANT CUVELIER
TRANSMISSION

Mail : transmission@colmant-cuvelier.com

ACCOUPEMENTS A RIGIDITE TORSIONNELLE
TYPE CARACTERISTIQUES DIMENSIONNELLES
LM

FICHE TECHNIQUE
 84021 - 2 - 07-00-A
 TECHNICAL DATA SHEET



ACCOUPEMENTS A RIGIDITE TORSIONNELLE
TYPE CARACTERISTIQUES DIMENSIONNELLES
LM

FICHE TECHNIQUE
84021 - 3 - 07-00-A
 TECHNICAL DATA SHEET

TAILLE	Couple nominal (Nm)	ALESAGE			H	A	C	E	F	Rigidité torsionnelle (MNm/Rad)	Vitesse max (tr/mn)
		Min	Max								
			D1	D2							
5	33	8	20	22	100	25	55	30	65	0,016	7500
10	64	10	24	25	140	30	63	35	75	0,031	7500
20	109	12	28	38		40	79	42	85	0,025	7000
35	160	12	30	38	100	40	82	45	85	0,025	7000
55	286	17	38	48		45	98	55	95	0,04	6000
95	515	17	40	50		45	102	57	95	0,04	6000
120	640	17	48	62	140	55	124	74	110	0,098	5200
170	860	17	52	70		55	128	77	110	0,099	5200
220	1337	22	65	80		60	146	94	120	0,176	4800
360	1815	27	78	100	180	70	173	112	140	0,311	4400
400	2388	27	80	100		70	176	115	140	0,305	4400
520	3342	32	90	115	140	90	197	132	170	0,432	4200
800	4010	42	102	130	180	95	222	145	165	0,617	4000
1000	5060	42	105	130	250	95	225	147	165	0,6	4000
1100	5347	47	112	140		105	247	160	195	0,886	3800
1300	7161	47	115	140	180	105	250	162	195	0,8	3800
1500	8020	52	118	155		115	272	175	195	1,191	3700
2000	10025	52	120	155	250	115	275	178	195	1,5	3700
2250	10694	62	132	165		130	297	186	235	1,493	3600
2500	13367	62	135	165	300	130	300	190	235	1,1	3600
2700	17664	82	160	200	250	145	370	235	265	1,55	2400
3400	22915	92	180	225		165	400	255	310	1,61	2200
4400	28664	102	200	250	300	175	440	300	295	1,72	2000
5000	34373	112	220	280	350	185	460	320	300	1,78	1900
5800	40102	122	240	310		200	500	350	330	2,45	1800
6800	57288	132	260	330	300	220	530	380	335	2,43	1700
7800	71610	137	280	360		230	560	410	345	3,26	1600
9000	85932	142	310	390	350	240	600	450	380	4,2	1500
10500	114577	152	335	430		250	650	490	390	4,9	1300
12500	143221	162	375	460	350	270	700	550	410	5,8	1000

COLMANT CUVELIER S.A.
 rue Greuze - B.P. 529 - 59022 LILLE CEDEX - FRANCE
 tél : (33) 03 20 67 79 01 - fax : (33) 03 20 67 79 79



Mail : transmission@colmant-cuvelier.com