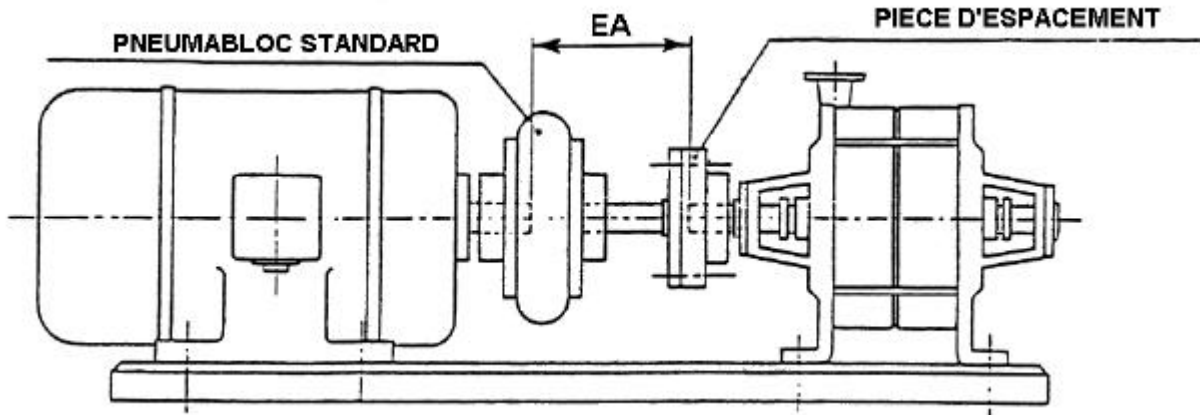


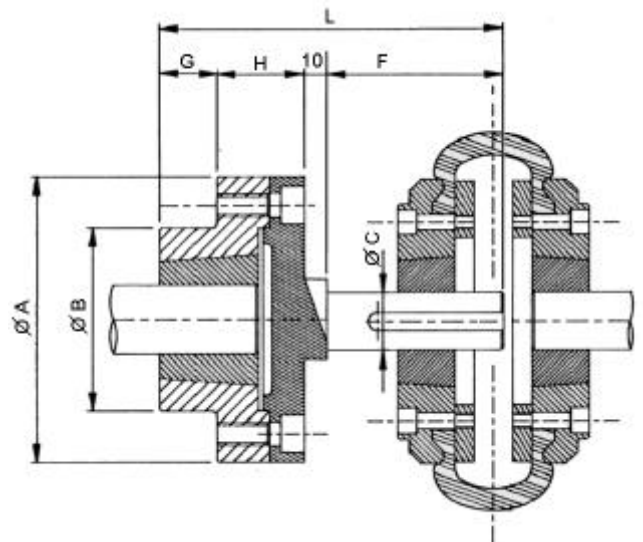
ACCOUPLLEMENT PNEUMABLOC® :

PIECES D'ESPACEMENT

FICHE TECHNIQUE
84002 - 1/2 - 09/97
TECHNICAL DATA SHEET



	EA						Choix	
	100	120	140	180	200	250	PNEUMABLOC	
PE 40.40	X	X	X				PV 40	28.20
	X	X	X				PV 50	30.25
	X	X	X				PV 60	40.25
	X	X	X				PV 70	40.25
PE 65.45	X	X	X	X			PV 80	50.30
	X	X	X	X			PV 90	65.45
	X	X	X	X			PV 100	65.45
	X	X	X	X			PV 110	65.45
PE 75.50		X	X	X	X		PV 120	75.50
PE 90.90				X		X	PV 140	90.90



Type	Pièce d'espacement		Dimensions en mm							
	Désignation	Moyeu	EA	Ø A	Ø B	Ø C	F	G	H	L
PE 40.40	PE 40 100 25	40.40	100	125	80	25	51	22	38	121
	PE 40 120 25	40.40	120	125	80	25	71	22	38	141
	PE 40 140 25	40.40	140	125	80	25	91	22	38	161
PE 65.45	PE 65 100 30	65.45	100	180	120	30	62	25	40	137
	PE 65 120 30	65.45	120	180	120	30	82	25	40	157
	PE 65 140 30	65.45	140	180	120	30	102	25	40	177
	PE 65 180 30	65.45	180	180	120	30	142	25	40	217
PE 75.50	PE 75 120 50	75.50	120	215	150	50	74	24	50	158
	PE 75 140 50	75.50	140	215	150	50	94	24	50	178
	PE 75 180 50	75.50	180	215	150	50	134	24	50	218
	PE 75 200 50	75.50	200	215	150	50	154	24	50	238
PE 90.90	PE 90 180 80	90.90	180	250	180	80	125	54	60	249
	PE 90 250 80	90.90	250	250	180	80	195	54	60	319

COLMANT CUVELIER S.A.

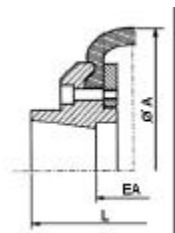
rue Greuze - B.P. 529 - 59022 LILLE CEDEX - FRANCE

tél : (33) 03 20 67 79 01 - fax : (33) 03 20 67 79 79

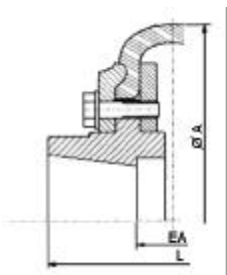
COLMANT CUVELIER
TRANSMISSION

Pièces d'espacement pour entrarbre variable

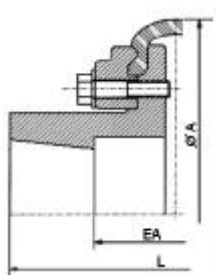
Taille 40 à 60



Taille 70 à 120

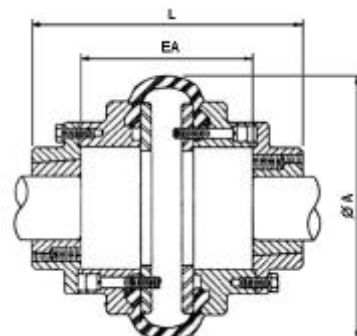


Taille 140 à 240

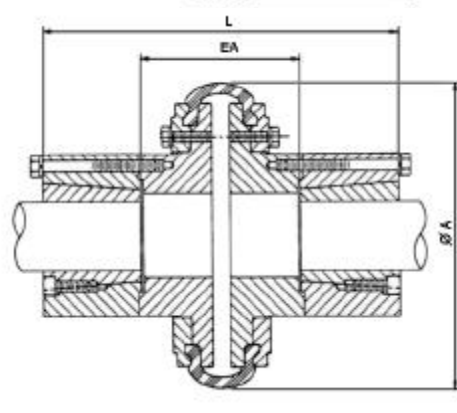


Pièces d'espacement à plateaux symétriques

Taille 40 à 120



Taille 140 à 200



Taille	Veco	Ø max.	Ø A	Entrarbre variable	Plateaux symétriques
				EA max.	EA
40	28.20	28	105	46	80 100 120
50	30.25	32	133	43	80 100 120
60	40.25	42	165	67	80 100 120 140
70	40.25	42	187	84	100 120 140 160 180
80	50.30	50	213	91	100 120 140 160 180
90	65.45	65	235	58	100 120 140 160 180 200
100	65.45	65	254	92	100 120 140 160 180 200
110	65.45	65	279	122	100 120 140 160 180 200 220
120	75.50	75	315	132	120 140 160 180 200 220
140	90.90	90	359	120	160 180 200 220 250 300
160	100.100	100	422	210	200 220 250 300
200	115.115	115	508	263	250 300
240	125.125	125	613	298	

La cote L se calcule en ajoutant à la cote d'entrarbre EA deux fois la longueur du moyeu (second nombre du code moyeu VECOBLOC).

COLMANT CUVELIER S.A.

rue Greuze - B.P. 529 - 59022 LILLE CEDEX - FRANCE

tél : (33) 03 20 67 79 01 - fax : (33) 03 20 67 79 79

