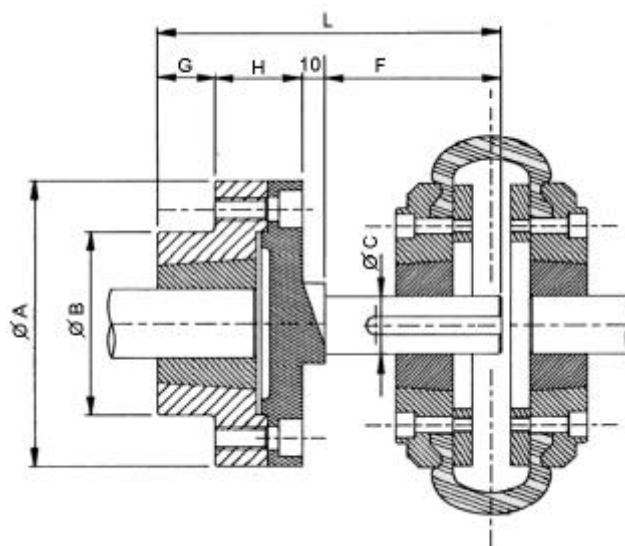


	EA						Elección	
	100	120	140	180	200	250	PNEUMABLOC	
PE 40.40	X	X	X				PV 40	28.20
	X	X	X				PV 50	30.25
	X	X	X				PV 60	40.25
	X	X	X				PV 70	40.25
PE 65.45	X	X	X	X			PV 80	50.30
	X	X	X	X			PV 90	65.45
	X	X	X	X			PV 100	65.45
	X	X	X	X			PV 110	65.45
	X	X	X	X			PV 120	65.45
PE 75.50		X	X	X	X		PV 140	57.50
PE 90.90				X		X		90.90



Tipo	Piezas de espacio		Dimensiones en mm							
	Descripción	Buje	EA	Ø A	Ø B	Ø C	F	G	H	L
PE 40.40	PE 40 100 25	40.40 (16.15)	100	125	80	25	51	22	38	121
	PE 40 120 25	40.40 (16.15)	120	125	80	25	71	22	38	141
	PE 40 140 25	40.40 (16.15)	140	125	80	25	91	22	38	161
PE 65.45	PE 65 100 30	65.45 (25.17)	100	180	120	30	62	25	40	137
	PE 65 120 30	65.45 (25.17)	120	180	120	30	82	25	40	157
	PE 65 140 30	65.45 (25.17)	140	180	120	30	102	25	40	177
	PE 65 180 30	65.45 (25.17)	180	180	120	30	142	25	40	217
PE 75.50	PE 75 120 50	75.50 (30.20)	120	215	150	50	74	24	50	158
	PE 75 140 50	75.50 (30.20)	140	215	150	50	94	24	50	178
	PE 75 180 50	75.50 (30.20)	180	215	150	50	134	24	50	218
	PE 75 200 50	75.50 (30.20)	200	215	150	50	154	24	50	238
PE 90.90	PE 90 180 80	90.90 (35.35)	180	250	180	60	125	54	60	249
	PE 90 250 80	90.90 (35.35)	250	250	180	60	195	54	60	319

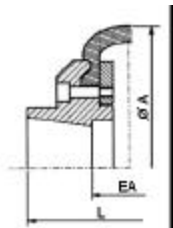
ACOPLAMIENTO ELASTICO PNEUMABLOC® :

PIEZAS DE ESPACIO SIMÉTRICAS

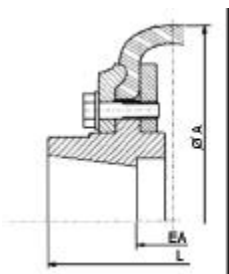
FICHA TÉCNICA
84002 - 2/2 - 09/97
TECHNICAL DATA SHEET

Piezas de espacio para entreeje variable

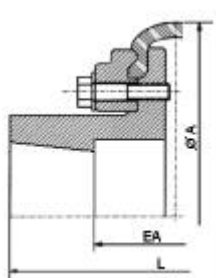
Tallas 40
hasta 60



Tallas 70
hasta 120

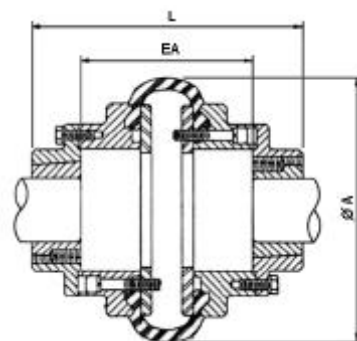


Tallas 140
hasta 240

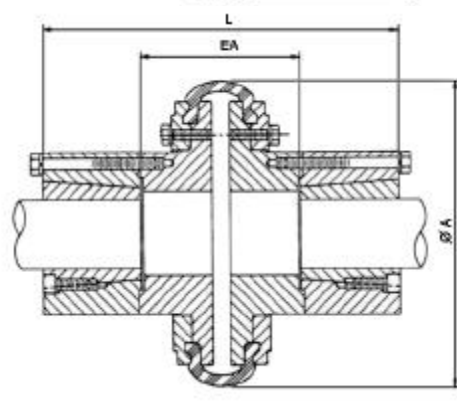


Piezas de espacio con platos simétricos

Tallas 40
hasta 120



Tallas 140 hasta
200



Talla	Buje	Ø max.	Ø A	Entreeje variable	Platos simétricos								
				EA max.	EA								
40	28.20	28	105	46	80	100	120						
50	30.25	32	133	43	80	100	120						
60	40.25	42	165	67	80	100	120	140					
70	40.25	42	187	84		100	120	140	160	180			
80	50.30	50	213	91		100	120	140	160	180			
90	65.45	65	235	58		100	120	140	160	180	200		
100	65.45	65	254	92		100	120	140	160	180	200		
110	65.45	65	279	122		100	120	140	160	180	200	220	
120	75.50	75	315	132			120	140	160	180	200	220	
140	90.90	90	359	120				160	180	200	220	250	300
160	100.100	100	422	210					200	220	250	300	
200	115.115	115	508	263							250	300	
240	125.125	125	613	298									

Para calcular la cota L se añade a la cota de entreeje EA dos veces la longitud del buje (segunda cifra del código buje VECOBLOC).

COLMANT CUVELIER S.A.

rue Greuze - B.P. 529 - 59022 LILLE CEDEX - FRANCE

tél : (33) 3 20 67 79 10 - fax : (33) 3 20 67 79 79

COLMANT CUVELIER
TRANSMISSION