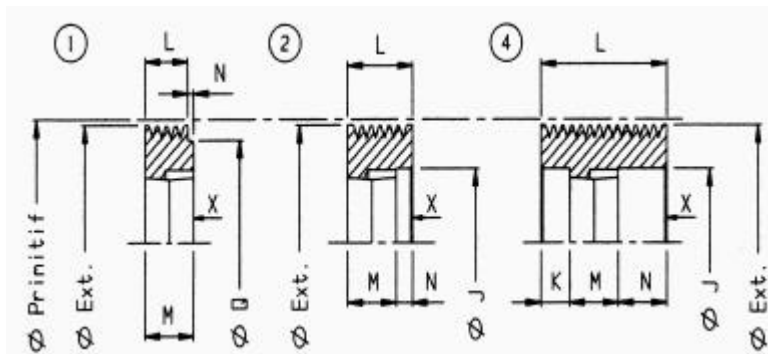
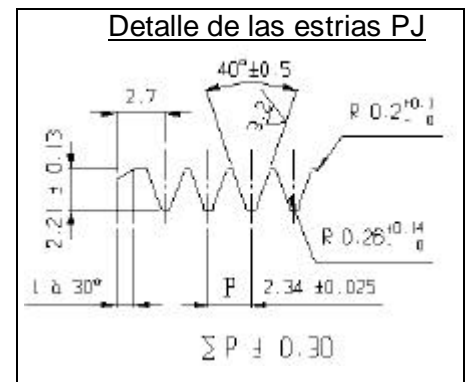
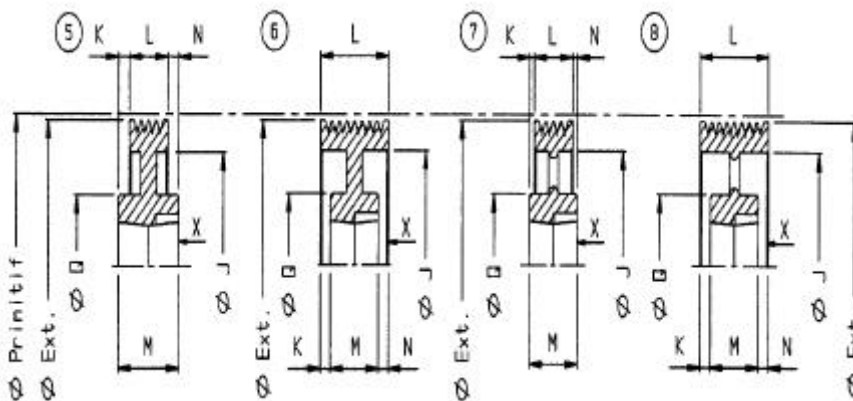


CARACTERISTICAS DIMENSIONALES

Tipos 1, 2 et 4 : Poleas ciegas



SENTIDO DE MONTAJE
←
DEL BUJE VECOBLOC ESTANDAR O VECOBLOC SC



Tipos 5 et 6 : Poleas de vela

Tipos 7 et 8 : Poleas con radios

Ø P prim. (Ø O)	Num. can.	Buje VECOBLOC Est. o SC	X*	Tipo	L	ØJ	K	M	N	ØQ	Peso kg	Ø P prim. (Ø O)	Num. can.	Buje VECOBLOC Est. o SC	X*	Tipo	L	ØJ	K	M	N	ØQ	Peso kg		
63 (61)	4	28.20	34	1	12.5	-	-	20	7.5	58	-	95 (93)	4	40.25	44	1	12.5	-	-	25	12.5	88	-		
	8	28.20	34	2	22	46	-	20	2	-	-		8	40.25	44	1	22	-	-	25	3	88	-		
67 (65)	4	28.20	34	1	12.5	-	-	20	7.5	60	-	100 (98)	12	40.25	44	2	31	79	-	25	6	-	-	-	-
	8	28.20	34	2	22	50	-	20	2	-	-		16	40.25	44	2	40.5	79	-	25	15.5	-	-		
	12	28.20	34	2	31	50	-	20	11	-	-		20	40.25	44	2	50	79	-	25	25	-	-		
	16	30.25	38	2	40.5	55	-	25	15.5	-	-		4	40.25	44	1	12.5	-	-	25	12.5	90	-		
71 (69)	4	28.20	34	1	12.5	-	-	20	7.5	60	-	106 (104)	8	40.25	44	1	22	-	-	25	3	90	-	-	-
	8	28.20	34	2	22	55	-	20	2	-	-		12	40.25	44	2	31	84	-	25	6	-	-		
	12	28.20	34	2	31	55	-	20	11	-	-		16	40.25	44	2	40.5	84	-	25	15.5	-	-		
	16	30.25	38	2	40.5	55	-	25	15.5	-	-		20	40.25	44	2	50	84	-	25	25	-	-		
	20	30.25	38	2	50	55	-	25	25	-	-		4	40.25	44	1	12.5	-	-	25	12.5	90	-		
	8	28.20	34	1	12.5	-	-	20	7.5	60	-		112 (110)	8	40.25	44	1	22	-	-	25	3	90	-	-
12	28.20	34	2	22	59	-	20	2	-	-	12	40.25		44	2	31	90	-	25	6	-	-			
16	28.20	34	2	31	59	-	20	11	-	-	16	40.25		44	2	40.5	90	-	25	15.5	-	-			
20	30.25	38	2	40.5	59	-	25	15.5	-	-	20	40.25		44	2	50	90	-	25	25	-	-			
4	30.25	38	1	12.5	-	-	25	12.5	74	-	118 (116)	4		40.25	44	1	12.5	-	-	25	12.5	90	-	-	-
8	30.25	38	1	22	-	-	25	3	74	-		8		40.25	44	1	22	-	-	25	3	90	-		
12	30.25	38	2	31	64	-	25	6	-	-		12	40.25	44	2	31	96	-	25	6	-	-			
16	30.25	38	2	40.5	64	-	25	15.5	-	-		16	40.25	44	2	40.5	96	-	25	15.5	-	-			
20	30.25	38	2	50	64	-	25	25	-	-		20	40.25	44	2	50	96	-	25	25	-	-			
4	40.25	44	2	50	64	-	25	25	-	-		4	40.25	44	1	12.5	-	-	25	12.5	90	-			
85 (83)	4	30.25	38	1	12.5	-	-	25	12.5	79	-	125 (123)	8	40.25	44	1	22	-	-	25	3	90	-	-	-
	8	30.25	38	1	22	-	-	25	3	79	-		12	50.30	44	2	31	102	-	30	1	-	-		
	12	40.25	44	2	31	69	-	25	6	-	-		16	50.30	44	2	40.5	102	-	30	10.5	-	-		
	16	30.25	38	2	40.5	69	-	25	15.5	-	-		20	50.30	44	2	50	102	-	30	20	-	-		
90 (88)	4	40.25	44	1	12.5	-	-	25	12.5	84	-	125 (123)	4	40.25	44	1	12.5	-	-	25	12.5	90	-	-	-
	8	40.25	44	1	22	-	-	25	3	84	-		8	40.25	44	1	22	-	-	25	3	90	-		
	12	40.25	44	2	31	74	-	25	6	-	-		12	50.30	44	2	31	109	-	30	1	-	-		
	16	40.25	44	2	40.5	74	-	25	15.5	-	-		16	50.30	44	2	40.5	109	-	30	10.5	-	-		
	20	40.25	44	2	50	74	-	25	25	-	-		20	65.45	52	2	50	109	-	45	5	-	-		
	4	40.25	44	1	12.5	-	-	25	12.5	84	-		Fonte FGL 250												

★ cota que corresponde al espacio necesario para montar el buje VECOBLOC SC

Fundición FGL 250, Protección por fosatación negra o pintura negra, Equilibrado estático hasta 650 pm G 6,3

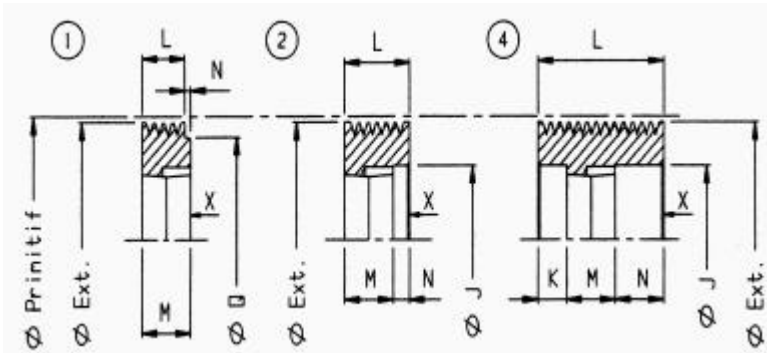
COLMANT CUVELIER S.A.

rue Greuze - B.P. 529 - 59022 LILLE CEDEX - FRANCE

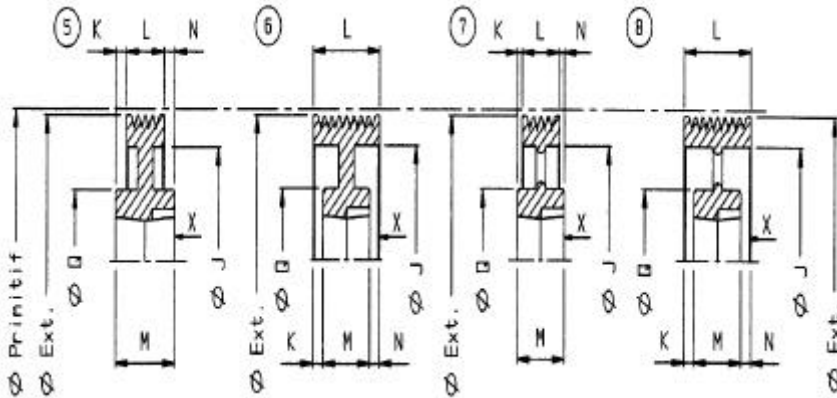
tél : (33) 03 20 67 79 01 - fax : (33) 03 20 67 79 79



Tipos 1, 2 y 4 : Poleas ciegas

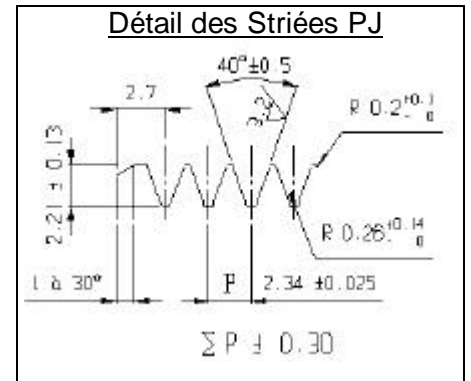


SENTIDO DE MONTAJE
←
DEL BUJE VECOBLOC ESTANDAR O VECOBLOC SC



Tipos 5 y 6 : Poleas de vela

Tipos 7 y 8 : Poleas con brazos



Ø P prim. (Ø O)	Nb. Gorges	Moyeu Vécobloc Std ou SC	X*	Type	L	ØJ	K	M	N	ØQ	Poids kg	Ø P prim. (Ø O)	Nb. Gorges	Moyeu Vécobloc Std ou SC	X*	Type	L	ØJ	K	M	N	ØQ	Poids kg
132 (130)	4	40.25	44	1	12.5	-	-	25	12.5	90	-	224(222)	4	50.30	44	7	12.5	-	8.79	30	8.71	115	-
	8	40.25	44	1	22	-	-	25	3	90	-		8	50.30	44	7	22	208	4.11	30	3.89	110	-
	12	50.30	44	2	31	116	-	30	1	-	-		12	65.45	52	5	31	208	6.93	45	7.07	120	-
	16	50.30	44	2	40.5	116	-	30	10.5	-	-		16	65.45	52	5	40.5	208	2.25	45	2.25	120	-
140 (138)	20	65.45	52	2	50	116	-	45	5	-	-	20	65.45	52	6	50	208	2.43	45	2.57	126	-	
	4	40.25	44	1	12.5	-	-	25	12.5	90	-	250 (248)	4	50.30	44	7	12.5	-	8.79	30	8.71	115	-
	8	40.25	44	1	22	-	-	25	3	90	-		8	50.30	44	7	22	234	4.11	30	3.89	110	-
	12	65.45	52	1	31	-	-	45	14	120	-		16	65.45	52	7	40.5	234	2.25	45	2.25	120	-
16	65.45	52	1	40.5	-	-	45	4.5	120	-	20		65.45	52	8	50	234	2.43	45	2.57	120	-	
160 (158)	20	65.45	52	2	50	124	-	45	5	-	-	280 (278)	4	50.30	44	7	12.5	-	8.79	30	8.71	115	-
	4	50.30	44	1	12.5	-	-	30	17.5	110	-		8	50.30	44	7	22	264	4.11	30	3.89	110	-
	8	50.30	44	1	22	-	-	30	8	110	-		16	65.45	52	7	40.5	264	2.25	45	2.25	120	-
	12	65.45	52	1	31	-	-	45	14	120	-		20	65.45	52	8	50	264	2.43	45	2.57	120	-
180 (178)	16	65.45	52	1	40.5	-	-	45	4.5	120	-	315 (313)	4	50.30	44	7	12.5	-	8.79	30	8.71	110	-
	20	65.45	52	2	50	144	-	45	5	-	-		8	50.30	44	7	22	299	4.11	30	3.89	110	-
	4	50.30	44	1	12.5	-	-	30	17.5	110	-		16	65.45	52	7	40.5	299	2.25	45	2.25	120	-
	8	50.30	44	1	22	-	-	30	8	110	-		20	65.45	52	8	50	299	2.43	45	2.57	120	-
200 (198)	12	65.45	52	1	31	-	-	45	14	120	-	355 (353)	4	65.45	52	7	12.5	-	16.29	45	16.21	120	-
	16	65.45	52	1	40.5	-	-	45	4.5	120	-		8	65.45	52	7	22	339	6.61	45	16.39	126	-
	20	65.45	52	2	50	164	-	45	5	-	-		16	75.50	62	7	40.5	339	4.75	50	4.75	180	-
	4	50.30	44	1	12.5	-	-	30	17.5	110	-		20	75.50	62	7	50	339	0.07	50	0.07	180	-
200 (198)	8	50.30	44	1	22	-	-	30	8	110	-	400 (398)	4	65.45	52	7	12.5	-	16.29	45	16.21	120	-
	12	65.45	52	5	31	184	6.93	45	7.07	125	-		8	65.45	52	7	22	384	6.61	45	16.39	126	-
	16	65.45	52	5	40.5	184	2.25	45	2.25	125	-		16	75.50	62	7	40.5	384	4.75	50	4.75	180	-
	20	65.45	52	2	50	184	-	45	5	-	-		20	75.50	62	7	50	384	0.07	50	0.07	180	-

★ cota que corresponde al espacio necesario para montar el buje VECOBLOC SC

Fundició FGL 250, Protección por fosatación negra o pintura negra, Equilibrado estático hasta 650 pm G 6,3.