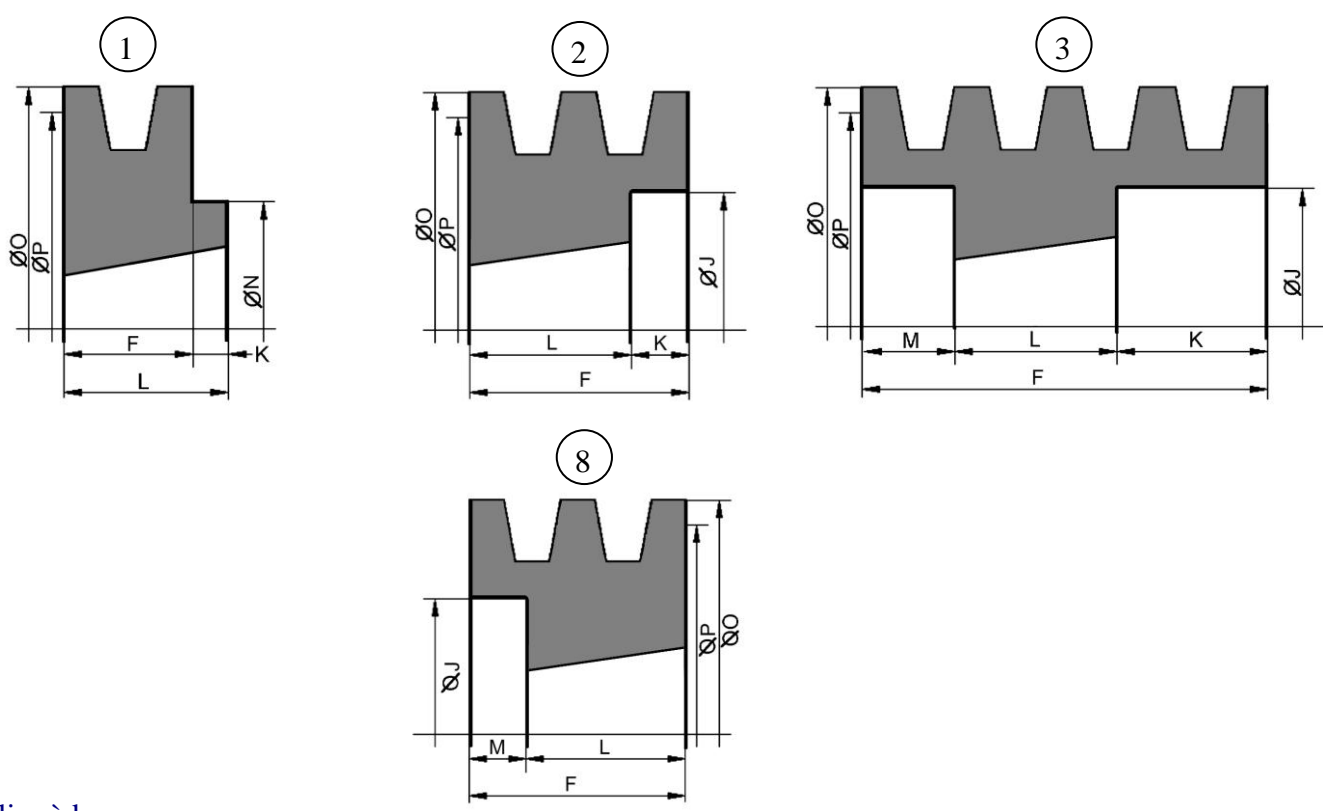
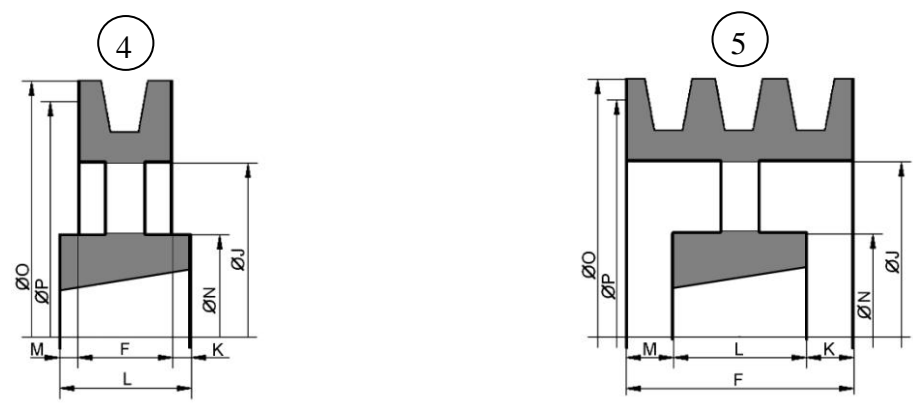


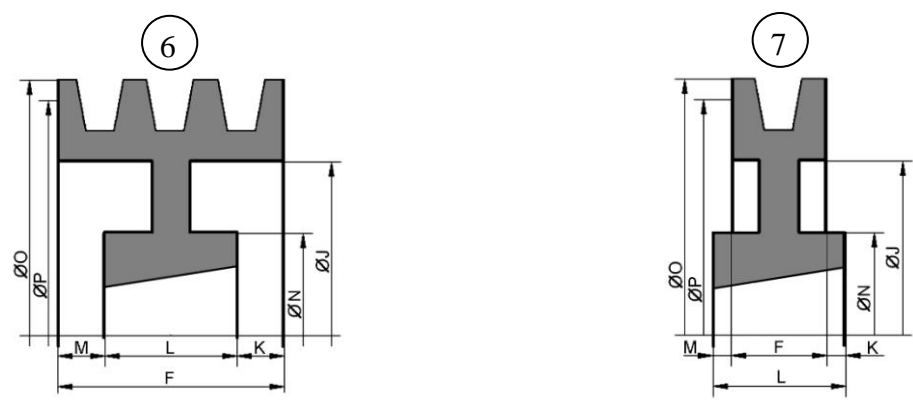
Poulies Pleines :

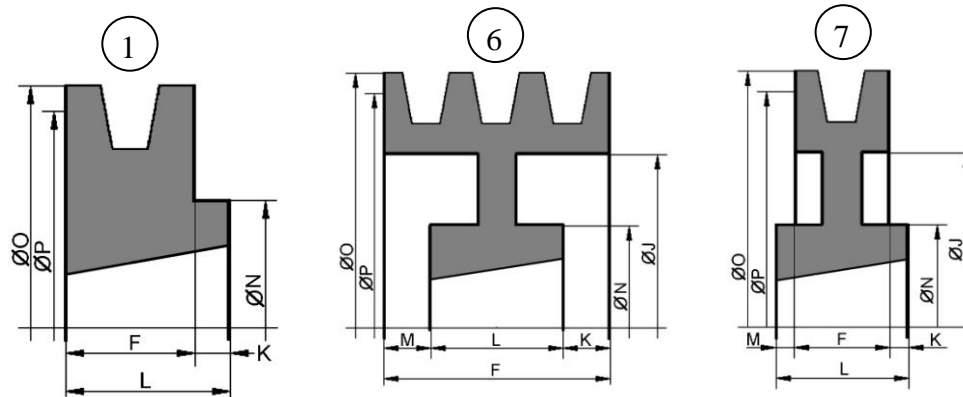


Poulies à bras :



Poulies à toile :

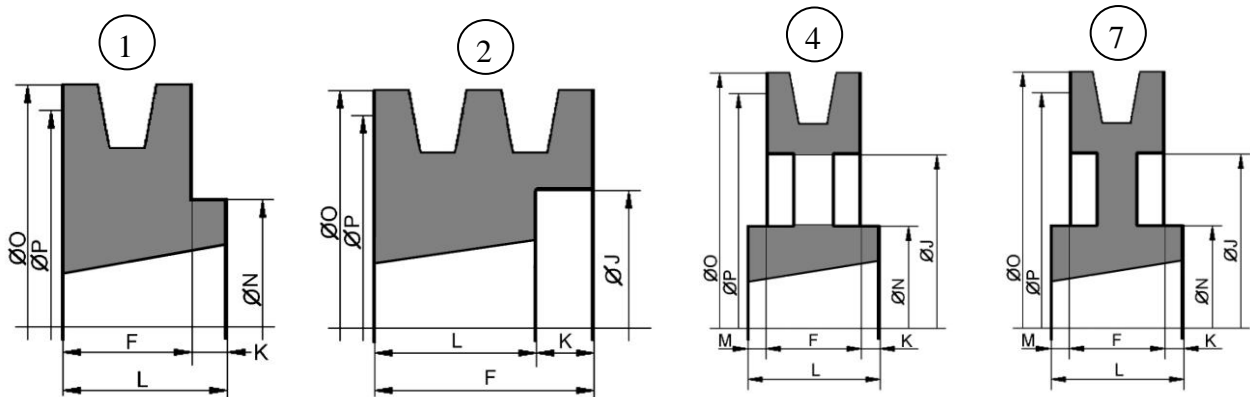




## 1-SPB / 1-B

Ø P Prim. (Ø O)	Gorges	Type	Moyeu VECOBLOC	F	J	K	L	M	N	Poids kg
106 (113)	1	1	40.25	25	-	-	25	-	-	0,9
112 (119)	1	1	40.25	25	-	-	25	-	-	1,0
118 (125)	1	1	40.25	25	-	-	25	-	-	1,2
125 (132)	1	1	40.25	25	-	-	25	-	-	
132 (139)	1	1	40.25	25	-	-	25	-	-	
140 (147)	1	1	40.25	25	-	-	25	-	-	2,0
150 (157)	1	1	40.25	25	-	-	25	-	-	
160 (167)	1	1	40.25	25	-	-	25	-	-	2,9
170 (177)	1	1	40.25	25	-	-	25	-	-	3,3
180 (187)	1	6	40.25	25	137	-	25	-	80	2,5
190 (197)	1	7	50.30	25	147	3,5	32	3,5	100	4,7
200 (207)	1	7	50.30	25	157	3,5	32	3,5	100	4,0
224 (231)	1	7	50.30	25	181	3,5	32	3,5	100	5,1
250 (257)	1	7	50.30	25	207	3,5	32	3,5	100	
280 (287)	1	7	50.30	25	237	3,5	32	3,5	100	

Fonte FGL 250, Protection par phosphatation noire ou peinture primaire noire, Equilibrage statique à 650 tr/min G 6,3



**2-SPB / 2-B**

Ø P Prim. (Ø O)	Gorges	Type	Moyeu VECOBLOC	F	J	K	L	M	N	Poids kg
106 (113)	2	2	40.25	44	67	19	25	-	-	
112 (119)	2	2	40.25	44	72	19	25	-	-	1,4
118 (125)	2	2	40.25	44	78	19	25	-	-	1,65
125 (132)	2	2	50.30	44	82	12	32	-	-	2,0
132 (139)	2	2	50.30	44	89	12	32	-	-	2,35
140 (147)	2	2	50.30	44	97	12	32	-	-	3,5
150 (157)	2	2	50.30	44	107	12	32	-	-	3,65
160 (167)	2	2	50.30	44	117	12	32	-	-	3,8
170 (177)	2	2	50.30	44	127	12	32	-	-	4,2
180 (187)	2	1	65.45	44	-	1	45	-	120	5,0
190 (197)	2	1	65.45	44	-	1	45	-	120	5,5
200 (207)	2	7	65.45	44	-	1	45	-	120	7,5
212 (219)	2	7	65.45	44	169	1	45	-	120	5,9
224 (231)	2	7	65.45	44	181	-	45	1	120	7,8
236 (243)	2	7	65.45	44	193	-	45	1	120	6,3
250 (257)	2	7	65.45	44	207	-	45	1	120	6,4
280 (287)	2	7	65.45	44	237	-	45	1	120	9,9
300 (307)	2	7	65.45	44	257	-	45	1	120	10,6
315 (322)	2	7	65.45	44	272	-	45	1	120	10,0
355 (362)	2	4	75.50	44	312	3,5	51	3,5	150	9,4
400 (407)	2	4	75.50	44	357	3,5	51	3,5	150	12,8
450 (457)	2	4	75.50	44	407	3,5	51	3,5	150	14,1
500 (507)	2	4	75.50	44	457	3,5	51	3,5	150	16,4
560 (567)	2	4	75.75	44	517	28	76	4	150	
630 (637)	2	4	75.75	44	587	28	76	4	150	24,8

Fonte FGL 250, Protection par phosphatation noire ou peinture primaire noire, Equilibrage statique à 650 tr/min G 6,3

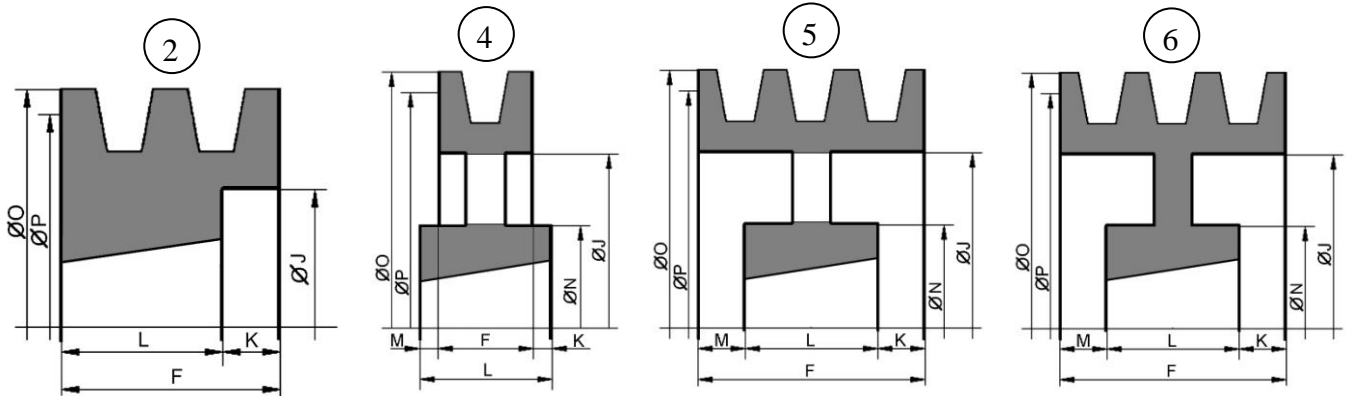


# POULIES POUR COURROIES TRAPEZOIDALES SPB / B

## CARACTERISTIQUES DIMENSIONNELLES

FICHE technique

62003 - 4/8 - 07/09 TECHNICAL DATA SHEET



### 3-SPB / 3-B

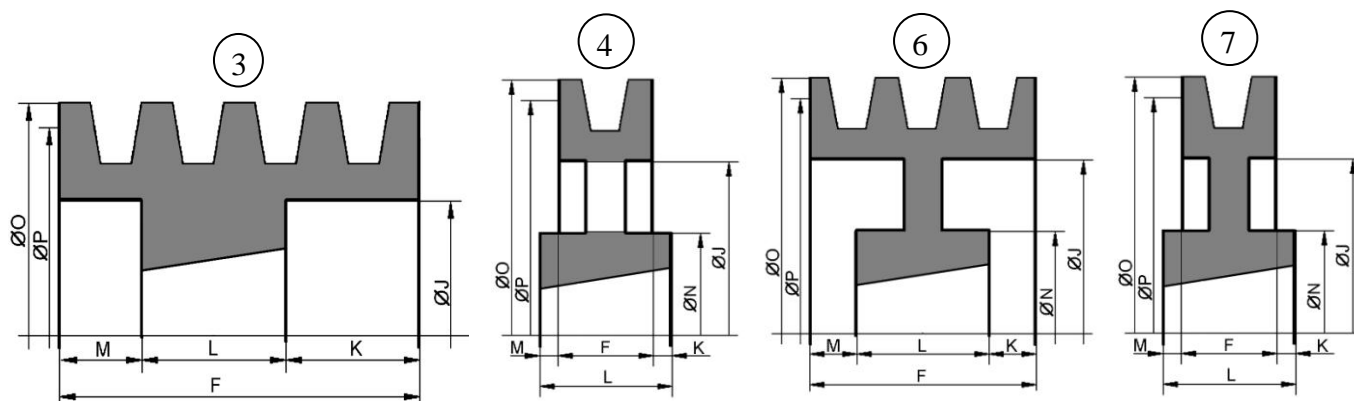
Ø P Prim. (Ø O)	Gorges	Type	Moyeu VECOBLOC	F	J	K	L	M	N	Poids kg
106 (113)	3	2	40.25	63	67	38	25	-	-	2,3
112 (119)	3	2	40.25	63	72	38	25	-	-	1,9
118 (125)	3	2	40.25	63	78	38	25	-	-	2,15
125 (132)	3	2	50.30	63	82	31	32	-	-	2,65
132 (139)	3	2	50.30	63	89	31	32	-	-	3,0
140 (147)	3	2	50.30	63	97	31	32	-	-	4,3
150 (157)	3	2	65.45	63	107	18	45	-	-	4,0
160 (167)	3	2	65.45	63	117	18	45	-	-	4,3
170 (177)	3	2	65.45	63	127	18	45	-	-	5,4
180 (187)	3	2	65.45	63	137	18	45	-	-	6,6
190 (197)	3	2	65.45	63	147	18	45	-	-	6,4
200 (207)	3	2	65.45	63	157	18	45	-	-	7,0
212 (219)	3	6	65.45	63	169	18	45	-	120	8,0
224 (231)	3	6	65.45	63	181	18	45	-	120	9,0
236 (243)	3	6	65.45	63	193	18	45	-	120	8,3
250 (257)	3	6	75.50	63	207	12	51	-	150	11,0
280 (287)	3	6	75.50	63	237	6	51	6	150	9,6
300 (307)	3	6	75.50	63	257	6	51	6	150	11,2
315 (322)	3	6	75.50	63	272	6	51	6	150	12,0
355 (362)	3	5	75.50	63	312	6	51	6	150	11,6
400 (407)	3	4	90.90	63	357	13	89	13	170	22,8
450 (457)	3	4	90.90	63	407	26	89	-	170	26,0
500 (507)	3	4	90.90	63	457	26	89	-	170	27,6
560 (567)	3	4	90.90	63	517	26	89	-	170	
630 (637)	3	4	90.90	63	587	26	89	-	170	34,0
710 (717)	3	4	90.90	63	664	22	89	4	170	37,6
800 (807)	3	4	90.90	63	754	22	89	4	170	39,6
1000 (1007)	3	4	100.100	63	954	33	102	6	200	

Fonte FGL 250, Protection par phosphatation noire ou peinture primaire noire, Equilibrage statique à 650 tr/min G 6,3

**VECO TRANSMISSIONS - COLMANT CUVELIER S.A.**

rue Greuze - B.P. 529 - 59022 Lille Cedex France  
 tél : (33) 03 20 67 79 01 - Fax : (33) 03 20 67 79 79

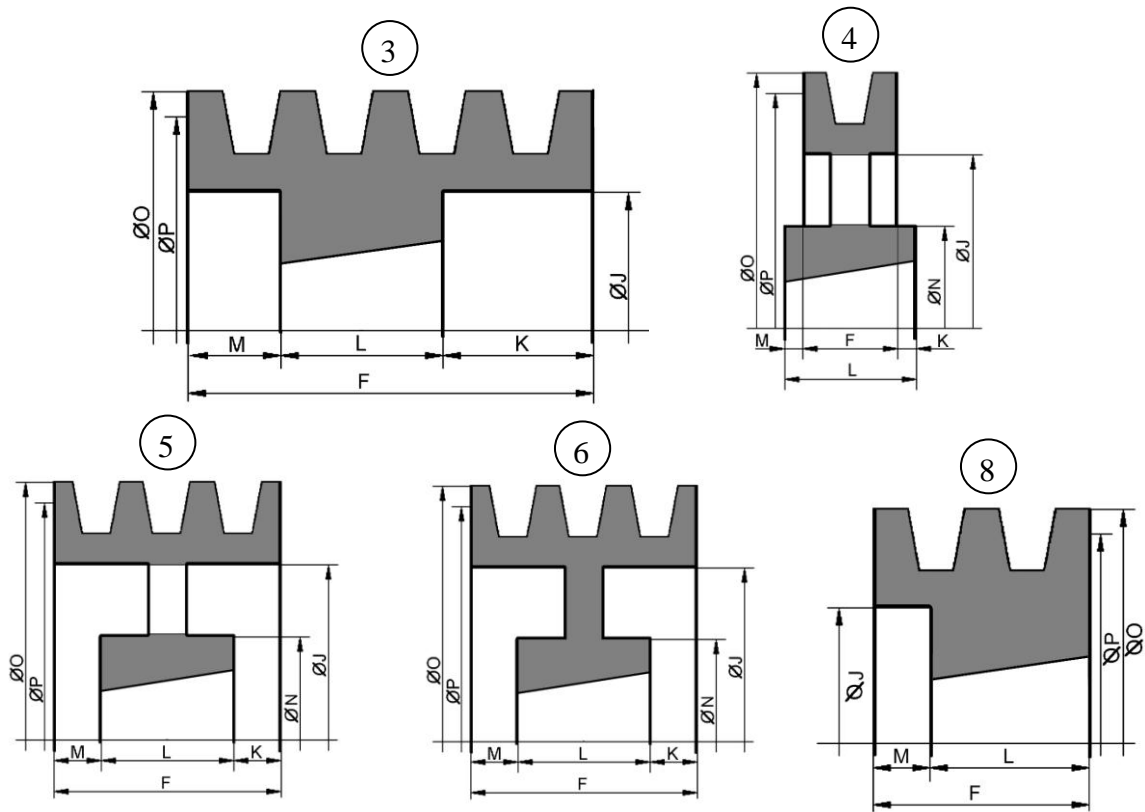




## 4-SPB / 4-B

Ø P Prim. (Ø O)	Gorges	Type	Moyeu VECOBLOC	F	J	K	L	M	N	Poids kg
125 (132)	4	3	50.30	82	82	25	32	25	-	2,6
132 (139)	4	3	50.30	82	89	25	32	25	-	3,7
140 (147)	4	3	65.45	82	97	18,5	45	18,5	-	4,3
150 (157)	4	3	65.45	82	107	18,5	45	18,5	-	4,9
160 (167)	4	3	65.45	82	117	18,5	45	18,5	-	5,6
170 (177)	4	3	65.45	82	127	18,5	45	18,5	-	6,6
180 (187)	4	3	65.45	82	137	18,5	45	18,5	-	7,6
190 (197)	4	3	65.45	82	147	18,5	45	18,5	-	8,6
200 (207)	4	3	75.50	82	157	15,5	51	15,5	-	9,2
212 (219)	4	3	75.50	82	169	15,5	51	15,5	-	10,4
224 (231)	4	3	75.50	82	181	15,5	51	15,5	-	12,2
236 (243)	4	3	75.50	82	193	15,5	51	15,5	-	14,0
250 (257)	4	6	75.50	82	207	15,5	51	15,5	150	13,0
280 (287)	4	6	75.50	82	237	15,5	51	15,5	150	11,6
300 (307)	4	6	75.50	82	257	15,5	51	15,5	150	21,2
315 (322)	4	7	90.90	82	272	3,5	89	3,5	170	22,0
355 (362)	4	7	90.90	82	312	3,5	89	3,5	170	21,0
400 (407)	4	4	90.90	82	357	3,5	89	3,5	170	25,2
450 (457)	4	4	90.90	82	407	7	89	-	170	27,6
500 (507)	4	4	90.90	82	457	7	89	-	170	33,2
560 (567)	4	4	90.90	82	517	7	89	-	170	
630 (637)	4	4	90.90	82	587	7	89	-	170	39,4
710 (717)	4	4	90.90	82	664	3,5	89	3,5	170	57,0
800 (807)	4	4	100.100	82	754	16	102	4	200	
1000 (1007)	4	4	100.100	82	954	16	102	4	200	

Fonte FGL 250, Protection par phosphatation noire ou peinture primaire noire, Equilibrage statique à 650 tr/min G 6,3



**5-SPB / 5-B**

Ø P Prim. (Ø O)	Gorges	Type	Moyeu VECOBLOC	F	J	K	L	M	N	Poids Kg
125 (132)	5	8	50.30	101	82	-	32	69	-	3,8
132 (139)	5	8	65.45	101	89	-	45	56	-	3,8
140 (147)	5	3	65.45	101	97	28	45	28	-	4,4
150 (157)	5	3	65.45	101	107	28	45	28	-	5,6
160 (167)	5	3	65.45	101	117	28	45	28	-	6,3
170 (177)	5	3	75.50	101	127	25	51	25	-	6,8
180 (187)	5	3	75.50	101	137	25	51	25	-	8,0
190 (197)	5	3	75.50	101	147	25	51	25	-	9,0
200 (207)	5	3	75.50	101	157	25	51	25	-	10,4
212 (219)	5	3	75.50	101	169	25	51	25	-	11,8
224 (231)	5	3	75.50	101	181	25	51	25	-	13,4
236 (243)	5	3	90.90	101	193	6	89	6	-	18,8
250 (257)	5	3	90.90	101	207	6	89	6	-	22,2
280 (287)	5	6	90.90	101	237	6	89	6	170	24,4
300 (307)	5	6	90.90	101	257	6	89	6	170	24,6
315 (322)	5	6	90.90	101	272	6	89	6	170	26,4
355 (362)	5	5	90.90	101	312	6	89	6	170	24,0
400 (407)	5	5	90.90	101	357	6	89	6	170	28,6
450 (457)	5	5	90.90	101	407	12	89	-	170	32,0
500 (507)	5	5	90.90	101	457	12	89	-	170	35,6
560 (567)	5	4	100.100	101	517	1	102	-	200	
630 (637)	5	4	100.100	101	587	1	102	-	200	
710 (717)	5	4	100.100	101	664	0,5	102	0,5	200	
800 (807)	5	4	100.100	101	754	0,5	102	0,5	200	
1000 (1007)	5	4	115.115	101	954	6,5	114	6,5	225	

Fonte FGL 250, Protection par phosphatation noire ou peinture primaire noire, Equilibrage statique à 650 tr/min G 6,3

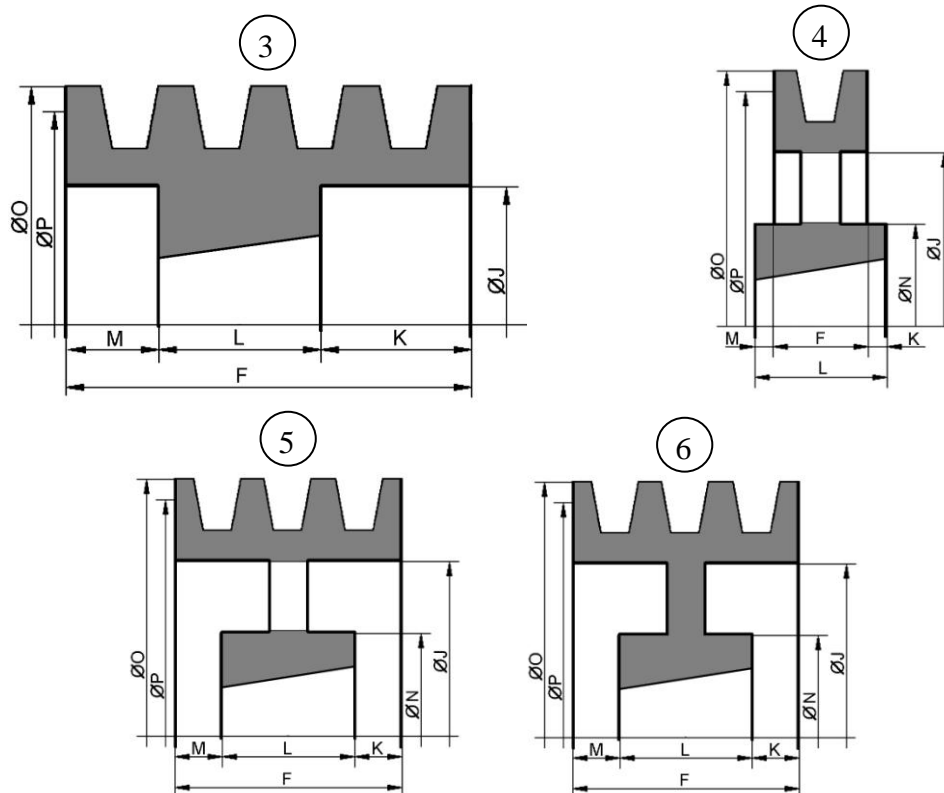


# POULIES POUR COURROIES TRAPEZOIDALES SPB / B

## CARACTERISTIQUES DIMENSIONNELLES

FICHE technique

62003 - 7/8 - 07/09 TECHNICAL DATA SHEET



## 6-SPB /6-B

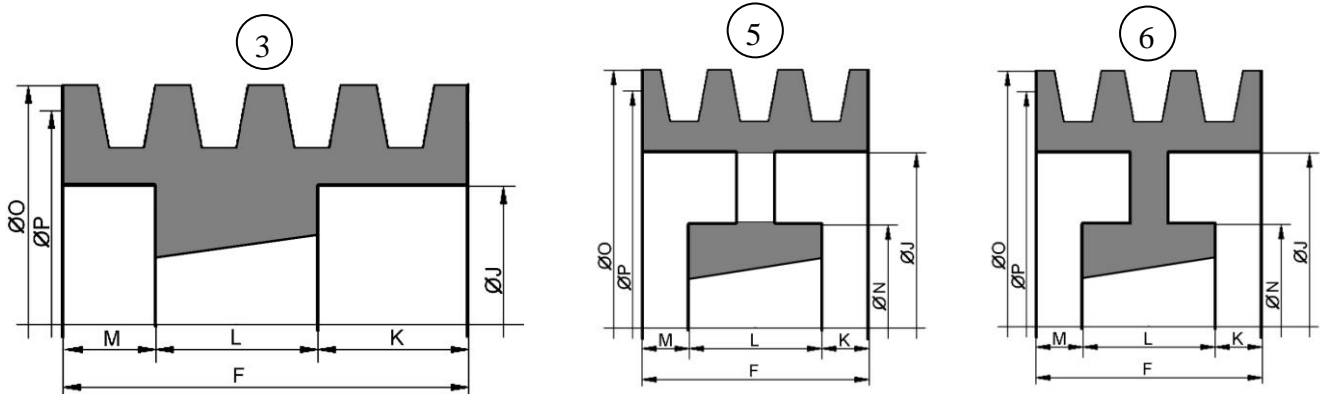
Ø P Prim. (Ø O)	Gorges	Type	Moyeu VECOBLOC	F	J	K	L	M	N	Poids kg
140 (147)	6	3	65.45	120	97	37,5	45	37,5	-	6,1
150 (157)	6	3	65.45	120	107	37,5	45	37,5	-	6,6
160 (167)	6	3	75.50	120	117	34,5	51	34,5	-	7,8
170 (177)	6	3	75.50	120	127	34,5	51	34,5	-	7,9
180 (187)	6	3	75.50	120	137	34,5	51	34,5	-	12,6
190 (197)	6	3	75.50	120	147	34,5	51	34,5	-	10,4
200 (207)	6	3	75.50	120	157	34,5	51	34,5	-	11,6
212 (219)	6	3	90.90	120	169	15,5	89	15,5	-	20,65
224 (231)	6	3	90.90	120	181	15,5	89	15,5	-	17,6
236 (243)	6	3	90.90	120	193	15,5	89	15,5	-	20,2
250 (257)	6	3	90.90	120	207	15,5	89	15,5	-	24,0
280 (287)	6	6	90.90	120	237	15,5	89	15,5	170	26,2
300 (307)	6	6	90.90	120	257	15,5	89	15,5	170	27,6
315 (322)	6	6	90.90	120	272	15,5	89	15,5	170	31,6
355 (362)	6	6	90.90	120	312	15,5	89	15,5	170	23,0
400 (407)	6	5	90.90	120	357	15,5	89	15,5	170	31,4
450 (457)	6	5	100.100	120	407	18	102	-	200	35,0
500 (507)	6	5	100.100	120	457	18	102	-	200	
560 (567)	6	5	100.100	120	517	18	102	-	200	
630 (637)	6	5	100.100	120	587	18	102	-	200	
710 (717)	6	5	100.100	120	664	9	102	9	200	
800 (807)	6	5	115.115	120	754	3	114	3	225	
1000 (1007)	6	5	115.115	120	954	3	114	3	225	

Fonte FGL 250, Protection par phosphatation noire ou peinture primaire noire, Equilibrage statique à 650 tr/min G 6,3

**VECO TRANSMISSIONS - COLMANT CUVELIER S.A.**

rue Greuze - B.P. 529 - 59022 Lille Cedex France  
tél : (33) 03 20 67 79 01 - Fax : (33) 03 20 67 79 79





## 8-SPB /8-B

Ø P Prim. (Ø O)	Gorges	Type	Moyeu VECOBLOC	F	J	K	L	M	N	Poids kg
140 (147)	8	3	65.45	158	97	56,5	45	56,5	-	
160 (167)	8	3	75.50	158	117	53,5	51	53,5	-	
170 (177)	8	3	75.75	158	127	41	76	41	-	10,8
180 (187)	8	3	75.75	158	137	41	76	41	-	
190 (197)	8	3	75.75	158	147	41	76	41	-	
200 (207)	8	3	90.90	158	157	34,5	89	34,5	-	15,2
212 (219)	8	3	90.90	158	169	34,5	89	34,5	-	
224 (231)	8	3	90.90	158	181	34,5	89	34,5	-	21,0
236 (243)	8	3	90.90	158	193	34,5	89	34,5	-	
250 (257)	8	3	90.90	158	207	34,5	89	34,5	-	27,0
280 (287)	8	3	90.90	158	237	34,5	89	34,5	-	
300 (307)	8	6	90.90	158	257	34,5	89	34,5	170	
315 (322)	8	6	90.90	158	272	34,5	89	34,5	170	29,45
335 (342)	8	6	90.90	158	292	34,5	89	34,5	170	40,2
355 (362)	8	6	90.90	158	312	34,5	89	34,5	170	
400 (407)	8	5	100.100	158	357	28	102	28	200	
450 (457)	8	5	100.100	158	407	28	102	28	200	42,45
500 (507)	8	5	100.100	158	457	28	102	28	200	
560 (567)	8	5	115.115	158	517	22	114	22	225	
630 (637)	8	5	115.115	158	587	22	114	22	225	
710 (717)	8	5	115.115	158	664	22	114	22	225	
800 (807)	8	5	115.115	158	754	22	114	22	225	
1000 (1007)	8	5	125.125	158	954	15,5	127	15,5	245	
1250 (1257)	8	5	125.125	158	1204	15,5	127	15,5	245	

Fonte FGL 250, Protection par phosphatation noire ou peinture primaire noire, Equilibrage statique à 650 tr/min G 6,3