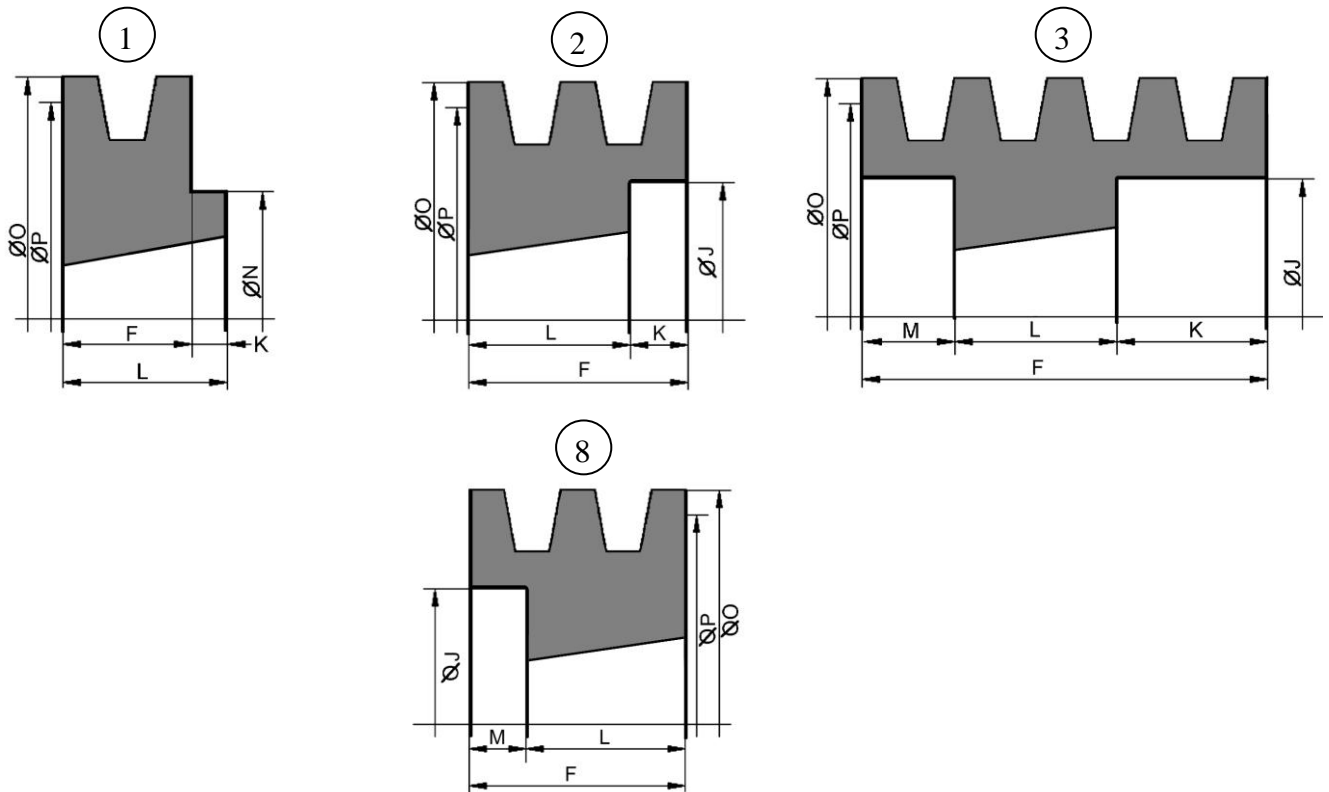
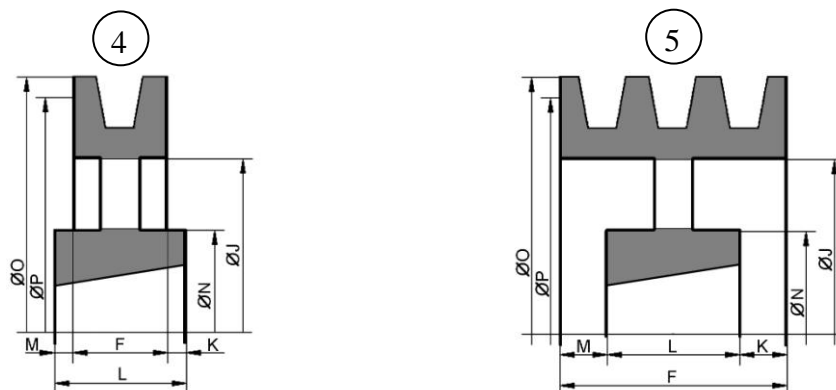




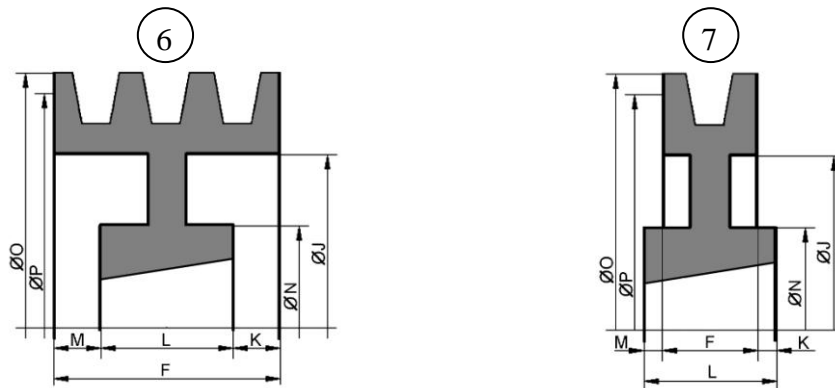
Poulies Pleines :

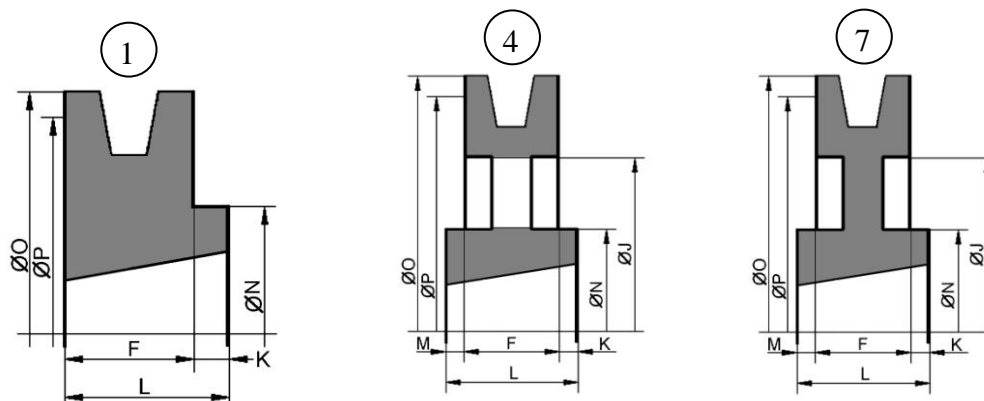


Poulies à bras :



Poulies à toile :

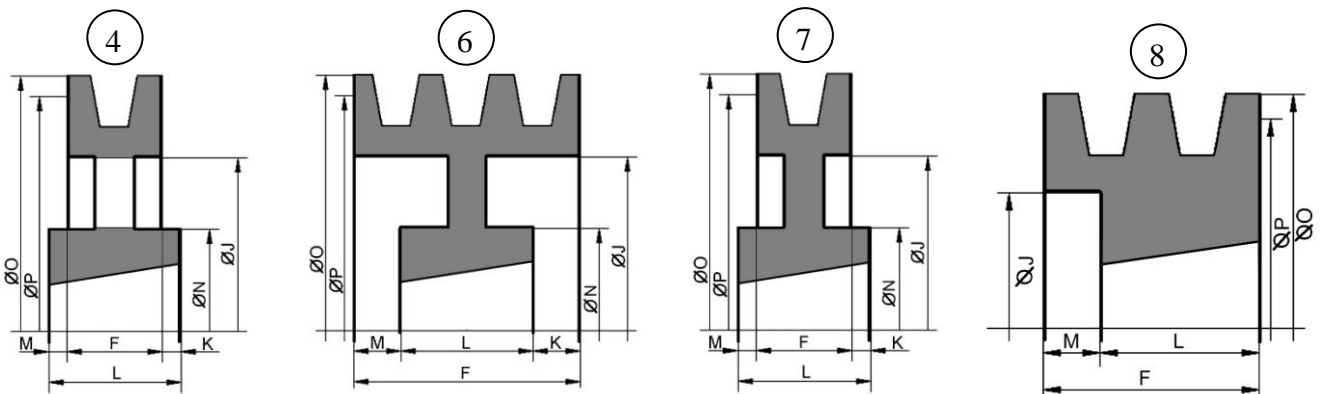




1-SPA / 1-A

Ø P Prim. (Ø O)	Gorges	Type	Moyeu VECOBLOC	F	J	K	L	M	N	Poids kg
75 (80,5)	1	1	28.20	20	-	2	22	-	62	0,45
80 (85,5)	1	1	30.25	20	-	5	25	-	75	0,5
85 (90,5)	1	1	30.25	20	-	5	25	-	75	0,68
90 (95,5)	1	1	30.25	20	-	5	25	-	75	0,8
95 (100,5)	1	1	30.25	20	-	5	25	-	75	0,8
100 (105,5)	1	1	40.25	20	-	5	25	-	80	0,75
106 (111,5)	1	1	40.25	20	-	5	25	-	80	0,88
112 (117,5)	1	1	40.25	20	-	5	25	-	80	1,0
118 (123,5)	1	1	40.25	20	-	5	25	-	80	1,1
125 (130,5)	1	1	40.25	20	-	5	25	-	80	1,3
132 (137,5)	1	1	40.25	20	-	5	25	-	80	1,5
140 (145,5)	1	1	40.25	20	-	5	25	-	80	1,7
150 (155,5)	1	1	40.25	20	-	5	25	-	80	1,9
160 (165,5)	1	1	40.25	20	-	5	25	-	80	2,2
180 (185,5)	1	7	40.25	20	-	5	25	-	80	2,1
200 (205,5)	1	7	50.30	20	165	12	32	-	100	2,8
224 (229,5)	1	7	50.30	20	189	12	32	-	100	4,0
250 (255,5)	1	7	50.30	20	215	12	32	-	100	4,7
280 (285,5)	1	7	50.30	20	245	12	32	-	100	5,8
315 (320,5)	1	4	50.30	20	280	12	32	-	100	7,8
355 (360,5)	1	4	50.30	20	320	12	32	-	100	6,8
400 (405,5)	1	4	50.30	20	365	12	32	-	100	7,5

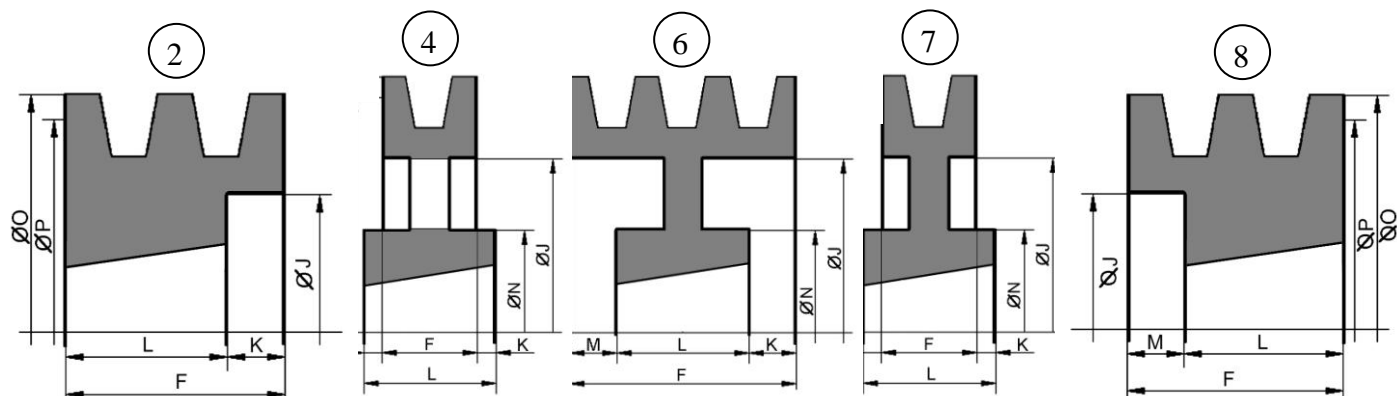
Fonte FGL 250, Protection par phosphatation noire ou peinture primaire noire, Equilibrage statique à 650 tr/min G 6,3



2-SPA / 2-A

Ø P Prim. (Ø O)	Gorges	Type	Moyeu VECOBLOC	F	J	K	L	M	N	Poids kg
75 (80,5)	2	8	28.20	35	44	-	22	10	-	0,5
80 (85,5)	2	8	30.25	35	47	-	25	10	-	0,58
85 (90,5)	2	8	30.25	35	50	-	25	10	-	0,7
90 (95,5)	2	8	40.25	35	60	-	25	10	-	0,7
95 (100,5)	2	8	40.25	35	64	-	25	10	-	0,85
100 (105,5)	2	8	40.25	35	70	-	25	10	-	1,0
106 (111,5)	2	8	40.25	35	76	-	25	10	-	1,2
112 (117,5)	2	8	40.25	35	80	-	25	10	-	1,4
118 (123,5)	2	8	40.25	35	86	-	25	10	-	1,5
125 (130,5)	2	8	40.25	35	90	-	25	10	-	1,9
132 (137,5)	2	8	50.30	35	98	-	32	3	-	2,0
140 (145,5)	2	8	50.30	35	106	-	32	3	-	2,6
150 (155,5)	2	8	50.30	35	116	-	32	3	-	3,2
160 (165,5)	2	8	50.30	35	125	-	32	3	-	3,8
180 (185,5)	2	6	50.30	35	148	1,5	32	1,5	100	5,1
200 (205,5)	2	7	65.45	35	165	5	45	5	120	4,7
224 (229,5)	2	7	65.45	35	189	5	45	5	120	6,6
250 (255,5)	2	7	65.45	35	215	5	45	5	120	4,7
280 (285,5)	2	7	65.45	35	245	10	45	-	120	5,8
315 (320,5)	2	4	65.45	35	280	10	45	-	120	7,6
355 (360,5)	2	4	65.45	35	320	10	45	-	120	10,8
400 (405,5)	2	4	65.45	35	365	10	45	-	120	11,4
450 (455,5)	2	4	65.45	35	405	10	45	-	120	14,5
500 (505,5)	2	4	65.45	35	465	10	45	-	120	15,6
630 (635,5)	2	4	75.50	35	595	16	51	-	150	26,0

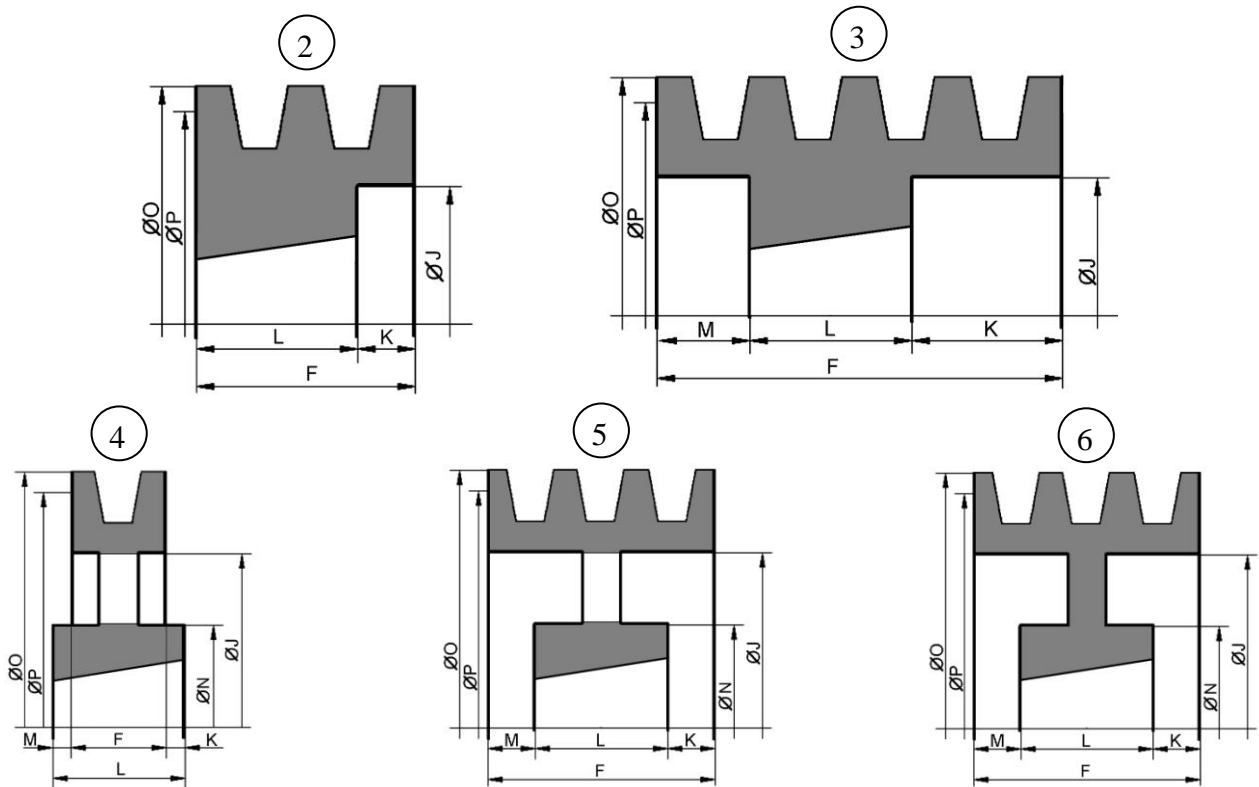
Fonte FGL 250, Protection par phosphatation noire ou peinture primaire noire, Equilibrage statique à 650 tr/min G 6,3



3-SPA / 3-A

Fonte FGL 250, Protection par phosphatation noire ou peinture primaire noire, Equilibrage statique à 650 tr/min G 6,3

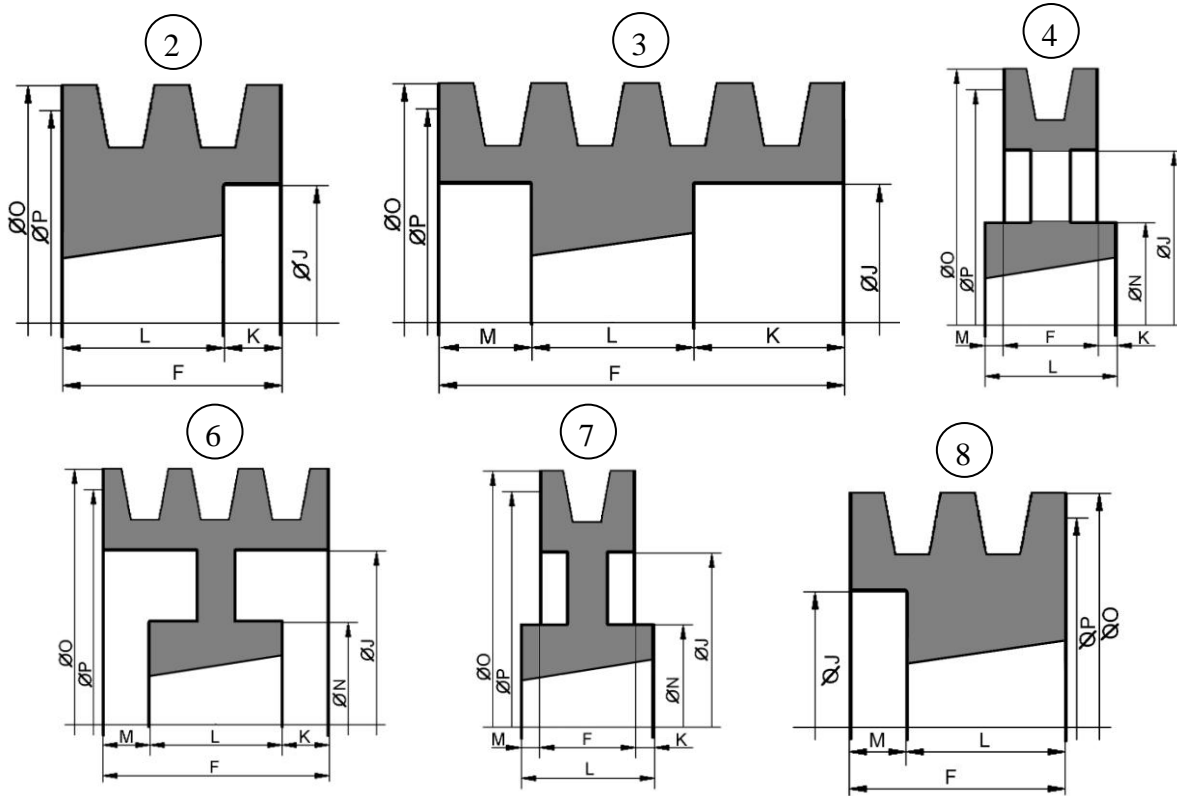
Ø P Prim. (Ø O)	Gorges	Type	Moyeu VECOBLOC	F	J	K	L	M	N	Poids kg
75 (80,5)	3	8	30.25	50	44	-	25	25	-	0,65
80 (85,5)	3	8	30.25	50	47	-	25	25	-	0,82
85 (90,5)	3	8	30.25	50	50	-	25	25	-	1,0
90 (95,5)	3	8	40.25	50	60	-	25	25	-	0,9
95 (100,5)	3	8	40.25	50	64	-	25	25	-	1,15
100 (105,5)	3	2	40.25	50	70	25	25	-	-	1,3
106 (111,5)	3	2	40.25	50	76	25	25	-	-	1,45
112 (117,5)	3	8	50.30	50	83	-	32	18	-	1,5
118 (123,5)	3	2	50.30	50	86	18	32	-	-	1,75
125 (130,5)	3	2	50.30	50	92	18	32	-	-	2,2
132 (137,5)	3	2	50.30	50	98	18	32	-	-	2,7
140 (145,5)	3	8	65.45	50	106	-	45	5	-	3,5
150 (155,5)	3	8	65.45	50	116	-	45	5	-	3,8
160 (165,5)	3	8	65.45	50	126	-	45	5	-	4,6
180 (185,5)	3	8	65.45	50	146	-	45	5	-	6,0
200 (205,5)	3	6	65.45	50	165	2,5	45	2,5	120	5,6
224 (229,5)	3	6	65.45	50	189	2,5	45	2,5	120	6,6
250 (255,5)	3	6	65.45	50	215	2,5	45	2,5	120	7,2
280 (285,5)	3	6	65.45	50	245	2,5	45	2,5	120	7,4
315 (320,5)	3	7	75.50	50	280	0,5	51	0,5	150	10,2
355 (360,5)	3	4	75.50	50	320	0,5	51	0,5	150	11,4
400 (405,5)	3	4	75.50	50	365	0,5	51	0,5	150	11,4
450 (455,5)	3	4	75.50	50	415	0,5	51	0,5	150	14,0
500 (505,5)	3	4	75.50	50	465	0,5	51	0,5	150	15,2
560 (565,5)	3	4	75.50	50	525	0,5	51	0,5	150	21,0
630 (635,5)	3	4	75.50	50	595	0,5	51	0,5	150	25,4



4-SPA / 4-A

Ø P Prim. (Ø O)	Gorges	Type	Moyeu VECOBLOC	F	J	K	L	M	N	Poids kg
90 (95,5)	4	3	40.40	65	64	13,5	38	13,5	-	1,2
95 (100,5)	4	3	40.40	65	64	13,5	38	13,5	-	1,6
100 (105,5)	4	2	40.40	65	70	27	38	-	-	1,8
106 (111,5)	4	8	50.30	65	76	-	32	33	-	2,0
112 (117,5)	4	8	50.30	65	80	-	32	33	-	1,95
118 (123,5)	4	2	50.30	65	86	33	32	-	-	2,2
125 (130,5)	4	2	50.30	65	92	33	32	-	-	2,65
132 (137,5)	4	2	65.45	65	98	20	45	-	-	2,8
140 (145,5)	4	2	65.45	65	106	20	45	-	-	3,6
150 (155,5)	4	2	65.45	65	116	20	45	-	-	4,4
160 (165,5)	4	2	65.45	65	126	20	45	-	-	4,8
180 (185,5)	4	2	65.45	65	146	20	45	-	-	6,8
200 (205,5)	4	2	75.50	65	165	14	51	-	-	8,0
224 (229,5)	4	6	75.50	65	189	14	51	-	-	10,8
250 (255,5)	4	6	75.50	65	215	7	51	7	150	10,0
280 (285,5)	4	6	75.50	65	245	7	51	7	150	10,0
315 (320,5)	4	6	75.50	65	280	7	51	7	150	10,5
355 (360,5)	4	5	75.50	65	320	7	51	7	150	11,2
400 (405,5)	4	5	75.50	65	365	7	51	7	150	14,8
450 (455,5)	4	5	75.50	65	415	7	51	7	150	15,8
500 (505,5)	4	5	75.50	65	465	7	51	7	150	17,6
630 (635,5)	4	4	90.90	65	595	12	89	12	170	28,0

Fonte FGL 250, Protection par phosphatation noire ou peinture primaire noire, Equilibrage statique à 650 tr/min G 6,3



5-SPA / 5-A

Ø P Prim. (Ø O)	Gorges	Type	Moyeu VECOBLOC	F	J	K	L	M	N	Poids Kg
100 (105,5)	5	2	40.40	80	70	42	38	-	-	2,1
106 (111,5)	5	8	50.30	80	76	-	32	48	-	2,1
112 (117,5)	5	8	50.30	80	80	-	32	48	-	2,3
118 (123,5)	5	2	50.30	80	86	48	32	-	-	2,7
125 (130,5)	5	3	50.30	80	92	24	32	24	-	3,15
132 (137,5)	5	3	65.45	80	98	17,5	45	17,5	-	3,3
140 (145,5)	5	3	65.45	80	106	17,5	45	17,5	-	3,8
150 (155,5)	5	3	65.45	80	116	17,5	45	17,5	-	4,7
160 (165,5)	5	3	65.45	80	126	17,5	45	17,5	-	5,6
180 (185,5)	5	3	75.50	80	146	14,5	51	14,5	-	6,6
200 (205,5)	5	3	75.50	80	165	14,5	51	14,5	-	8,8
224 (229,5)	5	6	75.50	80	189	29	51	-	-	11,8
250 (255,5)	5	6	75.50	80	215	14,5	51	14,5	150	11,2
280 (285,5)	5	7	90.90	80	245	4,5	89	4,5	170	19,0
315 (320,5)	5	7	90.90	80	280	4,5	89	4,5	170	19,8
355 (360,5)	5	4	90.90	80	320	4,5	89	4,5	170	22,8
400 (405,5)	5	4	90.90	80	365	4,5	89	4,5	170	23,8
450 (455,5)	5	4	90.90	80	415	4,5	89	4,5	170	25,0
500 (505,5)	5	4	90.90	80	465	4,5	89	4,5	170	28,1
630 (635,5)	5	4	90.90	80	595	4,5	89	4,5	170	34,0
800 (805,5)	5	4	100.100	80	765	11	102	11	200	

Fonte FGL 250, Protection par phosphatation noire ou peinture primaire noire, Equilibrage statique à 650 tr/min G 6,3