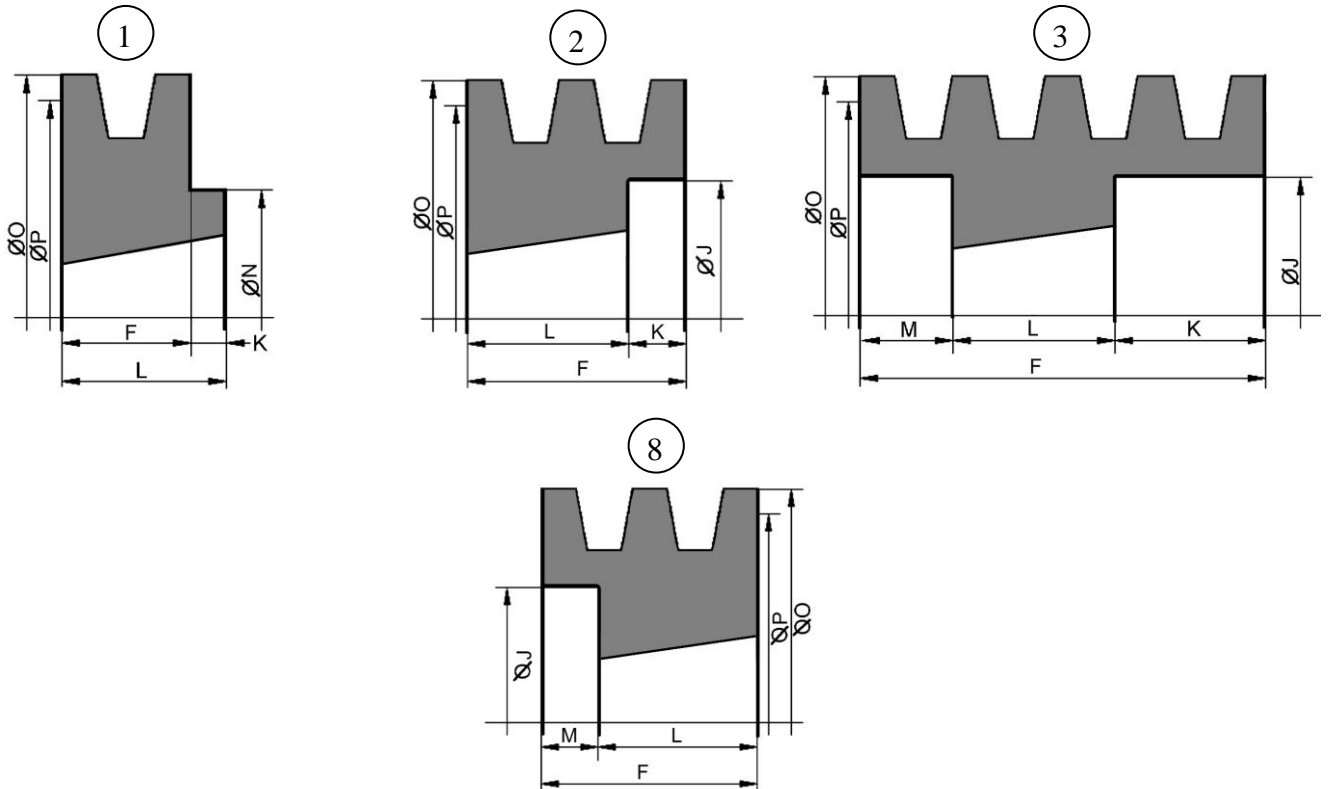
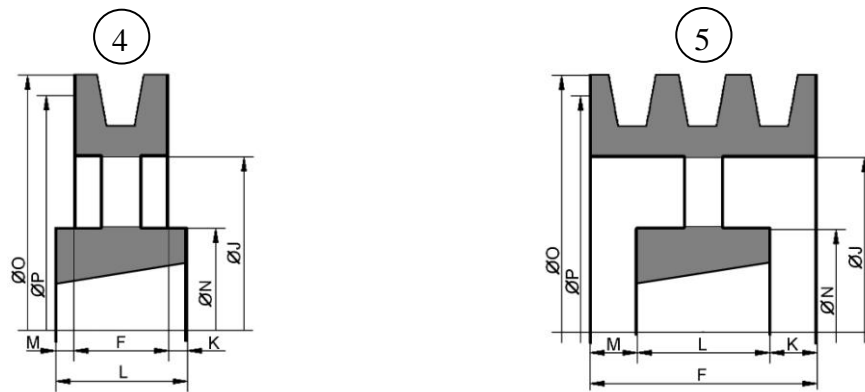




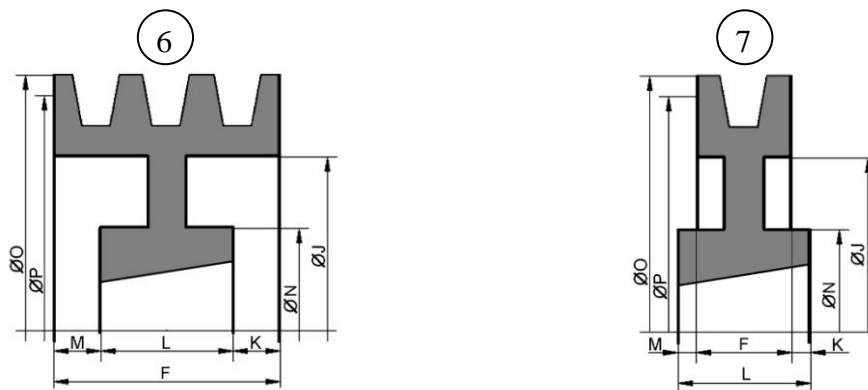
Poulies Pleines :



Poulies à bras :



Poulies à toile :



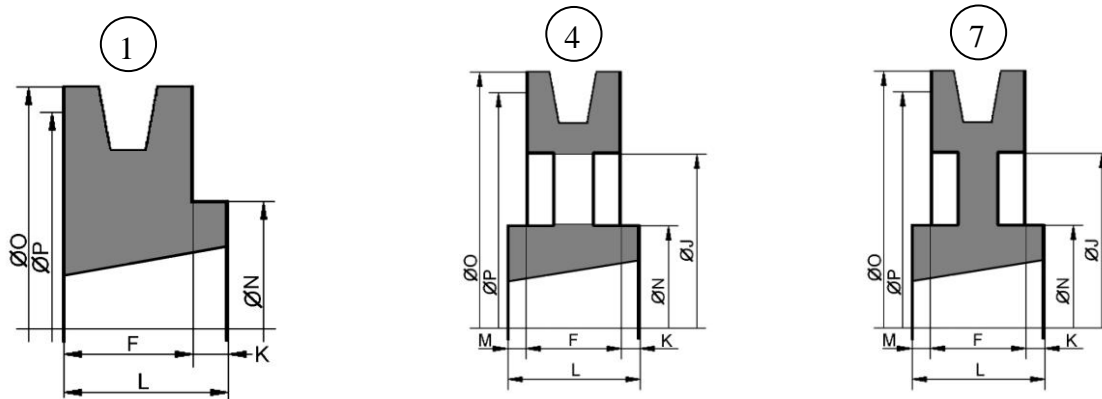


POULIES POUR COURROIES TRAPEZOIDALES SPZ / Z

CARACTERISTIQUES DIMENSIONNELLES

FICHE technique

62001 - 2/5 - 07/09 TECHNICAL DATA SHEET



1-SPZ / 1-Z

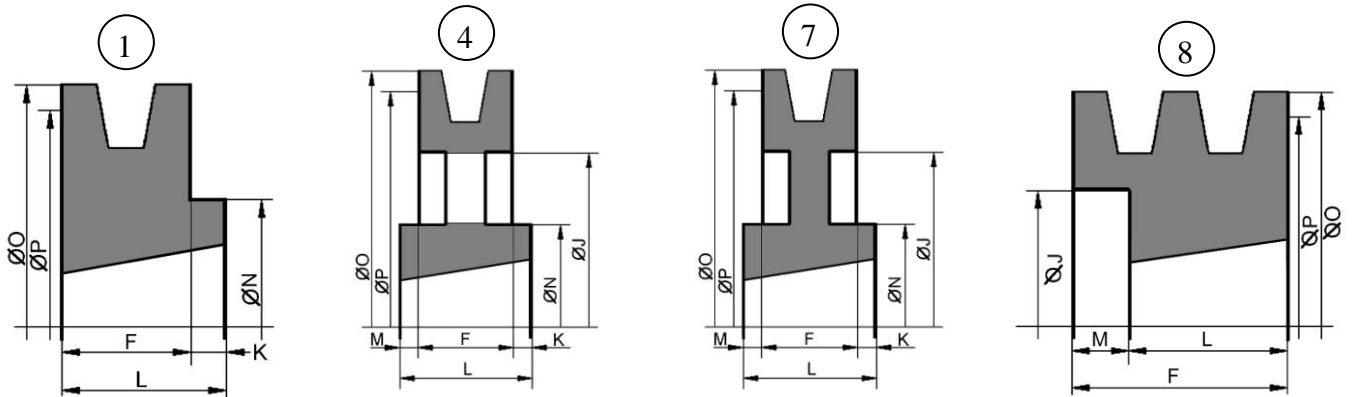
| Ø P Prim. (Ø O) | Gorges | Type | Moyeu VECOBLOC | F | J | K | L | M | N | Poids kg |
|--------------------|--------|------|-------------------|----|-----|----|----|---|-----|-------------|
| 63 (67) | 1 | 1 | 28.20 | 16 | - | 6 | 22 | - | 62 | 0,23 |
| 67 (71) | 1 | 1 | 28.20 | 16 | - | 6 | 22 | - | 62 | 0,28 |
| 71 (75) | 1 | 1 | 28.20 | 16 | - | 6 | 22 | - | 62 | 0,32 |
| 75 (79) | 1 | 1 | 28.20 | 16 | - | 6 | 22 | - | 62 | 0,37 |
| 80 (84) | 1 | 1 | 30.25 | 16 | - | 9 | 25 | - | 75 | 0,5 |
| 85 (89) | 1 | 1 | 30.25 | 16 | - | 9 | 25 | - | 75 | 0,6 |
| 90 (94) | 1 | 1 | 30.25 | 16 | - | 9 | 25 | - | 75 | 0,7 |
| 95 (99) | 1 | 1 | 30.25 | 16 | - | 9 | 25 | - | 75 | 0,8 |
| 100 (104) | 1 | 1 | 30.25 | 16 | - | 9 | 25 | - | 75 | 0,8 |
| 106 (110) | 1 | 1 | 40.25 | 16 | - | 9 | 25 | - | 80 | 0,9 |
| 112 (116) | 1 | 1 | 40.25 | 16 | - | 9 | 25 | - | 80 | 1,0 |
| 118 (122) | 1 | 1 | 40.25 | 16 | - | 9 | 25 | - | 80 | 1,1 |
| 125 (129) | 1 | 1 | 40.25 | 16 | - | 9 | 25 | - | 80 | 1,2 |
| 132 (136) | 1 | 1 | 40.25 | 16 | - | 9 | 25 | - | 80 | 1,4 |
| 140 (144) | 1 | 1 | 40.25 | 16 | - | 9 | 25 | - | 80 | 1,6 |
| 150 (154) | 1 | 1 | 40.25 | 16 | - | 9 | 25 | - | 80 | 1,9 |
| 160 (164) | 1 | 1 | 40.25 | 16 | - | 9 | 25 | - | 80 | 2,1 |
| 180 (184) | 1 | 7 | 40.25 | 16 | - | 9 | 25 | - | 80 | 1,8 |
| 200 (204) | 1 | 7 | 50.30 | 16 | 172 | 16 | 32 | - | 100 | 3,2 |
| 224 (228) | 1 | 7 | 50.30 | 16 | 196 | 16 | 32 | - | 100 | 2,8 |
| 250 (254) | 1 | 4 | 50.30 | 16 | 222 | 8 | 32 | 8 | 100 | 3,2 |
| 280 (284) | 1 | 4 | 50.30 | 16 | 252 | 8 | 32 | 8 | 100 | 4,6 |
| 315 (319) | 1 | 4 | 50.30 | 16 | 287 | 8 | 32 | 8 | 100 | 5,8 |

Fonte FGL 250, Protection par phosphatation noire ou peinture primaire noire, Equilibrage statique à 650 tr/min G 6,3

VECO TRANSMISSIONS - COLMANT CUVELIER S.A.

rue Greuze - B.P. 529 - 59022 Lille Cedex France
tél : (33) 03 20 67 79 01 - Fax : (33) 03 20 67 79 79





2-SPZ / 2-Z

| Ø P Prim. (Ø O) | Gorges | Type | Moyeu VECOBLOC | F | J | K | L | M | N | Poids kg |
|--------------------|--------|------|-------------------|----|-----|-----|----|-----|-----|-------------|
| 63 (67) | 2 | 8 | 28.20 | 28 | 40 | - | 22 | 6 | - | 0,35 |
| 67 (71) | 2 | 8 | 28.20 | 28 | 42 | - | 22 | 6 | - | 0,37 |
| 71 (75) | 2 | 8 | 28.20 | 28 | 42 | - | 22 | 6 | - | 0,46 |
| 75 (79) | 2 | 8 | 30.25 | 28 | 51 | - | 25 | 3 | - | 0,47 |
| 80 (84) | 2 | 8 | 30.25 | 28 | 51 | - | 25 | 3 | - | 0,51 |
| 85 (89) | 2 | 8 | 40.25 | 28 | 60 | - | 25 | 3 | - | 0,5 |
| 90 (94) | 2 | 8 | 40.25 | 28 | 61 | - | 25 | 3 | - | 0,63 |
| 95 (99) | 2 | 8 | 40.25 | 28 | 66 | - | 25 | 3 | - | 0,77 |
| 100 (104) | 2 | 8 | 40.25 | 28 | 71 | - | 25 | 3 | - | 0,94 |
| 106 (110) | 2 | 8 | 40.25 | 28 | 76 | - | 25 | 3 | - | 1,07 |
| 112 (116) | 2 | 8 | 40.25 | 28 | 84 | - | 25 | 3 | - | 1,30 |
| 118 (122) | 2 | 8 | 40.25 | 28 | 90 | - | 25 | 3 | - | 1,5 |
| 125 (129) | 2 | 8 | 40.25 | 28 | 97 | - | 25 | 3 | - | 1,8 |
| 132 (136) | 2 | 8 | 40.25 | 28 | 104 | - | 25 | 3 | - | 2,0 |
| 140 (144) | 2 | 8 | 40.25 | 28 | 112 | - | 25 | 3 | - | 2,6 |
| 150 (154) | 2 | 1 | 50.30 | 28 | - | 4 | 32 | - | 100 | 2,6 |
| 160 (164) | 2 | 7 | 50.30 | 28 | - | 4 | 32 | - | 100 | 3,1 |
| 180 (184) | 2 | 7 | 50.30 | 28 | 152 | 4 | 32 | - | 100 | 2,7 |
| 200 (204) | 2 | 7 | 50.30 | 28 | 171 | 4 | 32 | - | 100 | 3,1 |
| 224 (228) | 2 | 7 | 50.30 | 28 | 196 | 4 | 32 | - | 100 | 3,4 |
| 250 (254) | 2 | 4 | 50.30 | 28 | 222 | 2 | 32 | 2 | 100 | 3,9 |
| 280 (284) | 2 | 4 | 50.30 | 28 | 252 | 2 | 32 | 2 | 100 | 4,9 |
| 315 (319) | 2 | 4 | 50.30 | 28 | 286 | 2 | 32 | 2 | 100 | 5,9 |
| 355 (359) | 2 | 4 | 50.30 | 28 | 326 | 2 | 32 | 2 | 100 | 6,4 |
| 400 (404) | 2 | 4 | 65.45 | 28 | 371 | 8,5 | 45 | 8,5 | 120 | 8,2 |

Fonte FGL 250, Protection par phosphatation noire ou peinture primaire noire, Equilibrage statique à 650 tr/min G 6,3

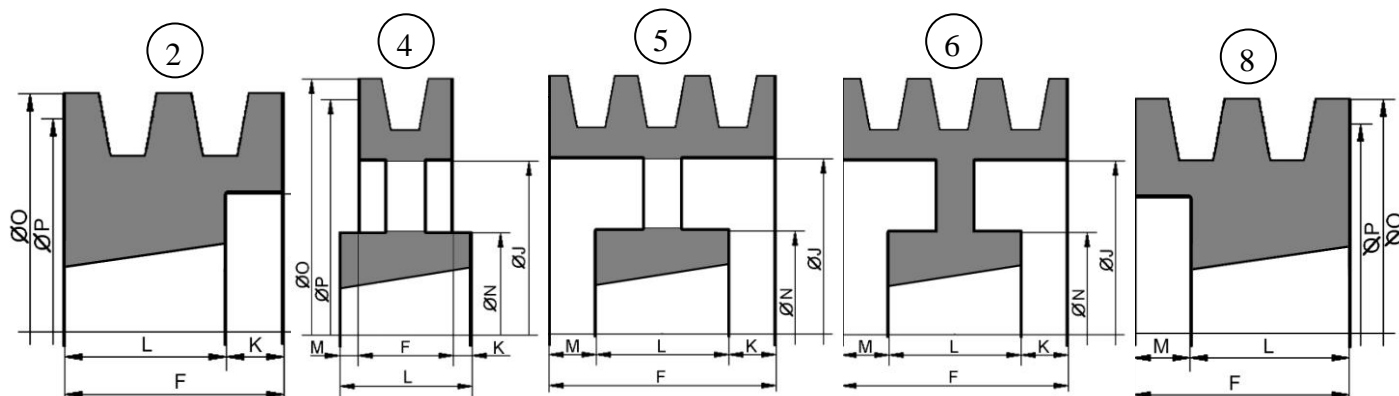


POULIES POUR COURROIES TRAPEZOIDALES SPZ / Z

CARACTERISTIQUES DIMENSIONNELLES

FICHE technique

62001 - 4/5 - 07/09 TECHNICAL DATA SHEET



3-SPZ / 3-Z

| Ø P Prim. (Ø O) | Gorges | Type | Moyeu VECOBLOC | F | J | K | L | M | N | Poids kg |
|--------------------|--------|------|-------------------|----|-----|-----|----|-----|-----|-------------|
| 63 (67) | 3 | 8 | 28.20 | 40 | 40 | - | 22 | 18 | - | 0,43 |
| 67 (71) | 3 | 8 | 28.20 | 40 | 42 | - | 22 | 18 | - | 0,55 |
| 71 (75) | 3 | 8 | 28.20 | 40 | 42 | - | 22 | 18 | - | 0,6 |
| 75 (79) | 3 | 8 | 30.25 | 40 | 48 | - | 25 | 15 | - | 0,57 |
| 80 (84) | 3 | 8 | 30.25 | 40 | 51 | - | 25 | 15 | - | 0,70 |
| 85 (89) | 3 | 8 | 40.25 | 40 | 60 | - | 25 | 15 | - | 0,67 |
| 90 (94) | 3 | 8 | 40.25 | 40 | 61 | - | 25 | 15 | - | 0,86 |
| 95 (99) | 3 | 8 | 40.25 | 40 | 66 | - | 25 | 15 | - | 0,95 |
| 100 (104) | 3 | 8 | 40.25 | 40 | 71 | - | 25 | 15 | - | 1,1 |
| 106 (110) | 3 | 8 | 40.25 | 40 | 78 | - | 25 | 15 | - | 1,3 |
| 112 (116) | 3 | 8 | 50.30 | 40 | 84 | - | 32 | 8 | - | 1,4 |
| 118 (122) | 3 | 8 | 50.30 | 40 | 92 | - | 32 | 8 | - | 1,6 |
| 125 (129) | 3 | 2 | 50.30 | 40 | 97 | 8 | 32 | - | - | 1,9 |
| 132 (136) | 3 | 2 | 50.30 | 40 | 104 | 8 | 32 | - | - | 2,2 |
| 140 (144) | 3 | 2 | 50.30 | 40 | 112 | 8 | 32 | - | - | 2,8 |
| 150 (154) | 3 | 2 | 50.30 | 40 | 122 | 8 | 32 | - | - | 3,4 |
| 160 (164) | 3 | 2 | 50.30 | 40 | 132 | 8 | 32 | - | - | 3,9 |
| 180 (184) | 3 | 6 | 50.30 | 40 | 152 | 8 | 32 | - | - | 3,3 |
| 200 (204) | 3 | 6 | 50.30 | 40 | 172 | 4 | 32 | 4 | 100 | 3,6 |
| 224 (228) | 3 | 6 | 50.30 | 40 | 196 | 4 | 32 | 4 | 100 | 4,2 |
| 250 (254) | 3 | 5 | 50.30 | 40 | 222 | 4 | 32 | 4 | 100 | 4,7 |
| 280 (284) | 3 | 4 | 65.45 | 40 | 252 | 2,5 | 45 | 2,5 | 120 | 7,1 |
| 315 (319) | 3 | 4 | 65.45 | 40 | 287 | 2,5 | 45 | 2,5 | 120 | 7,5 |
| 355 (359) | 3 | 4 | 65.45 | 40 | 326 | 2,5 | 45 | 2,5 | 120 | 8,9 |
| 400 (404) | 3 | 4 | 65.45 | 40 | 371 | 2,5 | 45 | 2,5 | 120 | 10,5 |
| 500 (504) | 3 | 4 | 65.45 | 40 | 471 | 2,5 | 45 | 2,5 | 120 | 18,75 |

Fonte FGL 250, Protection par phosphatation noire ou peinture primaire noire, Equilibrage statique à 650 tr/min G 6,3

VECO TRANSMISSIONS - COLMANT CUVELIER S.A.

rue Greuze - B.P. 529 - 59022 Lille Cedex France
tél : (33) 03 20 67 79 01 - Fax : (33) 03 20 67 79 79



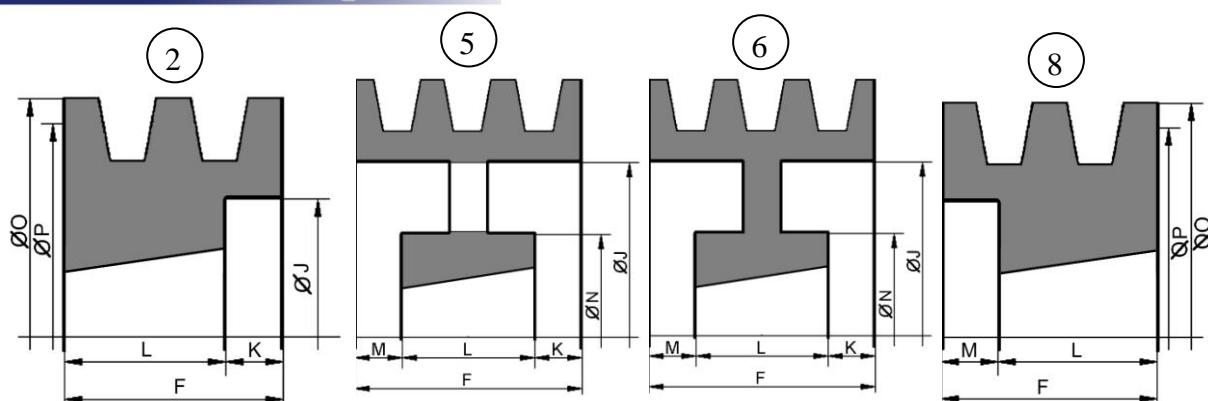


POULIES POUR COURROIES TRAPEZOIDALES SPZ / Z

CARACTERISTIQUES DIMENSIONNELLES

FICHE technique

62001 - 5/5 - 07/09 TECHNICAL DATA SHEET



4-SPZ / 4-Z

| Ø P Prim. (Ø O) | Gorges | Type | Moyeu VECOBLOC | F | J | K | L | M | N | Poids kg |
|--------------------|--------|------|-------------------|----|-----|-----|----|-----|-----|-------------|
| 80 (84) | 4 | 8 | 30.25 | 52 | 51 | - | 25 | 27 | - | 1,0 |
| 85 (89) | 4 | 8 | 40.25 | 52 | 60 | - | 25 | 27 | - | 0,93 |
| 90 (94) | 4 | 8 | 40.25 | 52 | 61 | - | 25 | 27 | - | 1,1 |
| 95 (99) | 4 | 8 | 40.25 | 52 | 66 | - | 25 | 27 | - | 1,2 |
| 100 (104) | 4 | 8 | 40.25 | 52 | 72 | - | 25 | 27 | - | 1,3 |
| 106 (110) | 4 | 8 | 40.25 | 52 | 80 | - | 25 | 27 | - | 1,6 |
| 112 (116) | 4 | 8 | 50.30 | 52 | 86 | - | 32 | 20 | - | 1,6 |
| 118 (122) | 4 | 8 | 50.30 | 52 | 92 | - | 32 | 20 | - | 1,8 |
| 125 (129) | 4 | 2 | 50.30 | 52 | 99 | 20 | 32 | - | - | 2,2 |
| 132 (136) | 4 | 2 | 50.30 | 52 | 104 | 20 | 32 | - | - | 2,5 |
| 140 (144) | 4 | 2 | 50.30 | 52 | 112 | 20 | 32 | - | - | 3,2 |
| 150 (154) | 4 | 2 | 64.45 | 52 | 122 | 7 | 45 | - | - | 3,9 |
| 160 (164) | 4 | 2 | 64.45 | 52 | 132 | 7 | 45 | - | - | 4,7 |
| 180 (184) | 4 | 6 | 64.45 | 52 | 152 | 7 | 45 | - | - | 6,5 |
| 200 (204) | 4 | 6 | 64.45 | 52 | 172 | 3,5 | 45 | 3,5 | 120 | 5,4 |
| 224 (228) | 4 | 6 | 64.45 | 52 | 196 | 3,5 | 45 | 3,5 | 120 | 6,1 |
| 250 (254) | 4 | 5 | 64.45 | 52 | 222 | 3,5 | 45 | 3,5 | 120 | 6,8 |
| 280 (284) | 4 | 5 | 64.45 | 52 | 252 | 3,5 | 45 | 3,5 | 120 | 8,2 |
| 315 (319) | 4 | 5 | 64.45 | 52 | 287 | 3,5 | 45 | 3,5 | 120 | 9,3 |
| 400 (404) | 4 | 5 | 64.45 | 52 | 371 | 3,5 | 45 | 3,5 | 120 | 11,5 |
| 500 (504) | 4 | 5 | 75.50 | 52 | 471 | 0,5 | 51 | 0,5 | 150 | 16,0 |

5-SPZ / 5-Z

| Ø P Prim. (Ø O) | Gorges | Type | Moyeu VECOBLOC | F | J | K | L | M | N | Poids kg |
|--------------------|--------|------|-------------------|----|-----|-----|----|-----|-----|-------------|
| 85 (89) | 5 | 8 | 40.25 | 64 | 60 | - | 25 | 39 | - | 0,9 |
| 95 (99) | 5 | 8 | 40.25 | 64 | 66 | - | 25 | 39 | - | 1,2 |
| 100 (104) | 5 | 8 | 50.30 | 64 | 72 | - | 32 | 32 | - | 1,4 |
| 112 (116) | 5 | 8 | 50.30 | 64 | 84 | - | 32 | 32 | - | 2,5 |
| 125 (129) | 5 | 8 | 50.30 | 64 | 97 | - | 32 | 32 | - | 2,5 |
| 132 (136) | 5 | 8 | 64.45 | 64 | 104 | - | 45 | 19 | - | 3,1 |
| 140 (144) | 5 | 2 | 64.45 | 64 | 112 | 19 | 45 | - | - | 3,5 |
| 150 (154) | 5 | 2 | 64.45 | 64 | 122 | 19 | 45 | - | - | 4,3 |
| 160 (164) | 5 | 2 | 64.45 | 64 | 132 | 19 | 45 | - | - | 5,1 |
| 180 (184) | 5 | 6 | 64.45 | 64 | 152 | 19 | 45 | - | - | 6,9 |
| 200 (204) | 5 | 6 | 64.45 | 64 | 172 | 9,5 | 45 | 9,5 | 120 | 6,1 |
| 224 (228) | 5 | 6 | 64.45 | 64 | 196 | 9,5 | 45 | 9,5 | 120 | 7,1 |
| 250 (254) | 5 | 5 | 64.45 | 64 | 222 | 9,5 | 45 | 9,5 | 120 | 8,1 |
| 280 (284) | 5 | 5 | 64.45 | 64 | 252 | 9,5 | 45 | 9,5 | 120 | 10,5 |
| 315 (319) | 5 | 5 | 64.45 | 64 | 287 | 9,5 | 45 | 9,5 | 120 | 11,0 |
| 355 (359) | 5 | 5 | 64.45 | 64 | 326 | 9,5 | 45 | 9,5 | 120 | 12,0 |
| 400 (404) | 5 | 5 | 75.50 | 64 | 371 | 6,5 | 51 | 6,5 | 150 | 13,1 |

Fonte FGL 250, Protection par phosphatation noire ou peinture primaire noire, Equilibrage statique à 650 tr/min G 6,3

VECO TRANSMISSIONS - COLMANT CUVELIER S.A.

rue Greuze - B.P. 529 - 59022 Lille Cedex France

tél : (33) 03 20 67 79 01 - Fax : (33) 03 20 67 79 79

