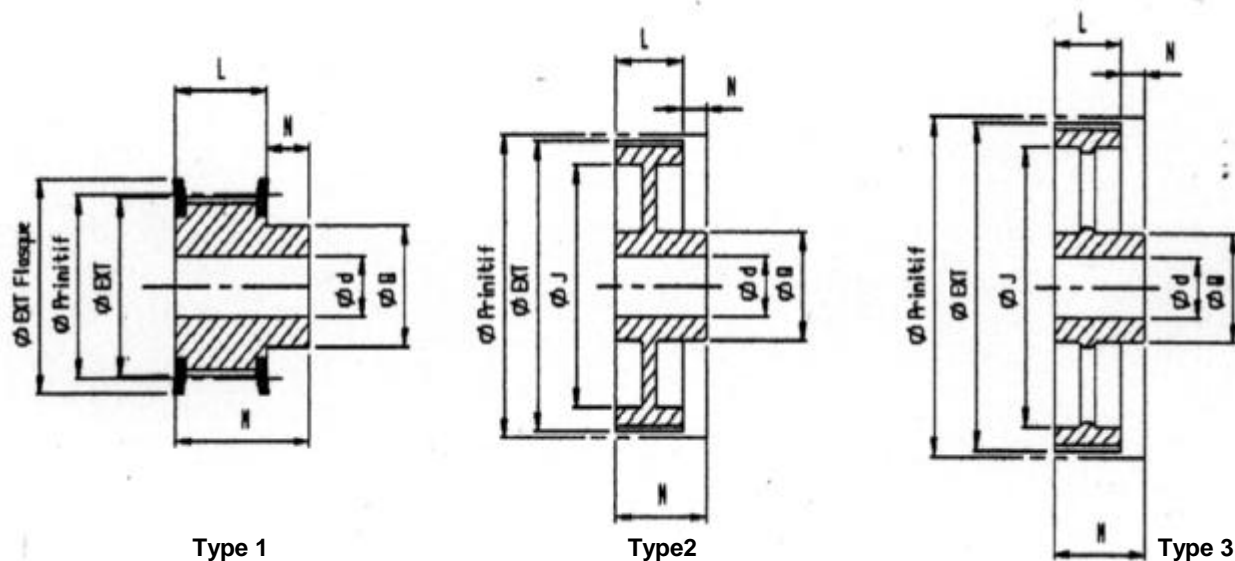


CARACTERISTIQUES DIMENSIONNELLES.



Désignation

28	14M	40	F
Nombre de dents	Pas	Code largeur	Flasquée

Pas 14M 40 (14 mm)

Code	øprim. (øext.)	Type	ø.d préalésage.	ød * maxi. indicatif	L	øJ	øext flasques	M	N	øQ	Poids
28 14M40F	124.78 (122.12)	1	24	65	54	-	128	69	15	100	-
29 14M40F	129.23 (126.57)	1	24	65	54	-	142	69	15	100	-
30 14M40F	133.69 (130.99)	1	24	65	54	-	142	69	15	100	-
32 14M40F	142.60 (139.88)	1	24	65	54	-	158	69	15	100	-
34 14M40F	151.52 (148.79)	1	24	65	54	-	158	69	15	100	-
36 14M40F	160.43 (157.68)	1	24	65	54	-	168	69	15	100	-
38 14M40F	169.34 (166.60)	1	24	80	54	-	184	69	15	120	-
40 14M40F	178.25 (175.49)	1	24	80	54	-	192	69	15	120	-
44 14M40F	196.08 (193.28)	1	24	80	54	-	211	69	15	120	-
48 14M40F	213.90 (211.11)	2	24	90	54	172	226	69	15	135	-
56 14M40F	249.55 (246.76)	2	28	90	54	207	265	69	15	135	-
60 14M40F	267.38	2	?	?	54	?	?	?	?	?	?
64 14M40F	285.21 (282.41)	2	28	90	54	242	296	69	15	135	-
72 14M40	320.86 (318.06)	3	28	90	54	278	-	69	15	135	-
80 14M40	356.51 (353.71)	3	28	90	54	314	-	69	15	135	-
84 14M40	374.33	3	?	?	54	?	?	?	?	?	?
90 14M40	401.07 (398.28)	3	28	90	54	358	-	69	15	135	-
112 14M40	499.11 (496.32)	3	28	90	54	456	-	69	15	135	-
144 14M40	641.71 (638.92)	3	28	90	54	600	-	69	15	135	-

Matière: Fonte FGL 250- Protection par phosphatation noire.

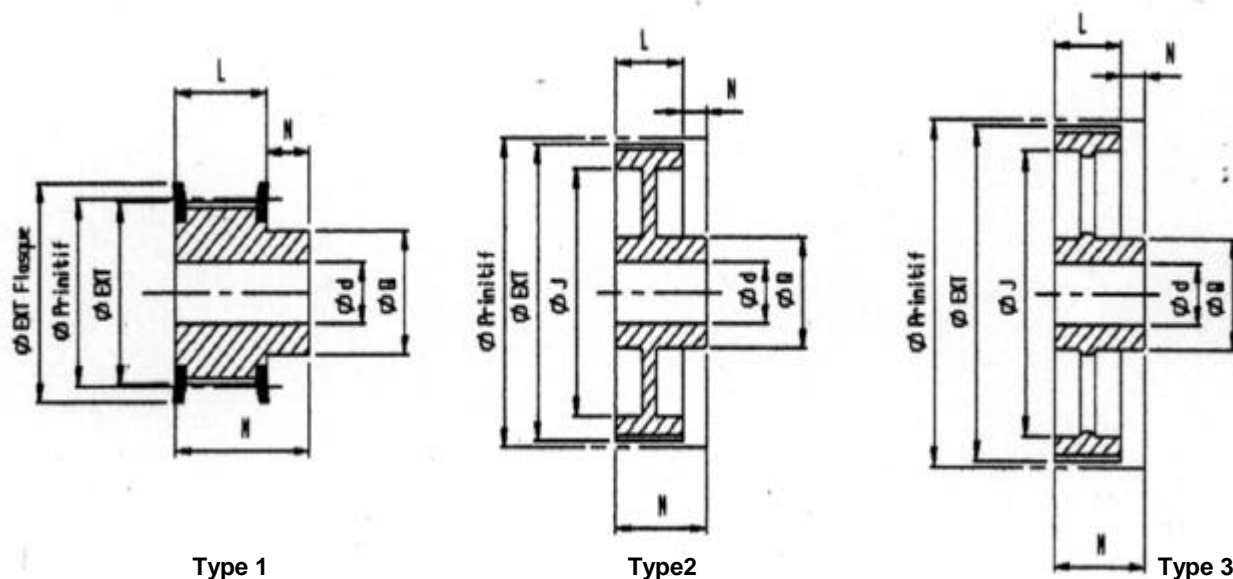
* Compris le clavetage suivant norme NFE 22175..

COLMANT CUVELIER S.A.

rue Greuze - B.P. 529 - 59022 LILLE CEDEX - FRANCE

tél : (33) 03 20 67 79 01 - fax : (33) 03 20 67 79 79

CARACTERISTIQUES DIMENSIONNELLES.



Désignation

28	14M	55	F
Nombre de dents	Pas	Code largeur	Flasquée

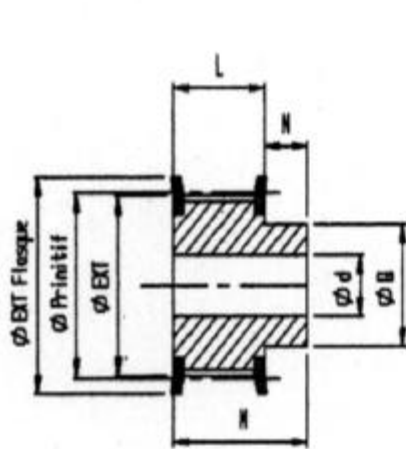
Pas 14M 55 (14 mm).

Code	øprim. (øext.)	Type	ø.d préalésage.	ød * maxi. indicatif	L	øJ	øext flasques	M	N	øQ	Poids
28 14M55F	124.78 (122.12)	1	24	65	70	-	128	85	15	100	-
29 14M55F	129.23 (126.57)	1	24	65	70	-	142	85	15	100	-
30 14M55F	133.69 (130.99)	1	24	65	70	-	142	85	15	100	-
32 14M55F	142.60 (139.88)	1	24	65	70	-	158	85	15	100	-
34 14M55F	151.52 (148.79)	1	24	65	70	-	158	85	15	100	-
36 14M55F	160.43 (157.68)	1	24	65	70	-	168	85	15	100	-
38 14M55F	169.34 (166.60)	1	24	80	70	-	184	85	15	120	-
40 14M55F	178.25 (175.49)	1	24	80	70	-	192	85	15	120	-
44 14M55F	196.08 (193.28)	1	24	80	70	-	211	85	15	120	-
48 14M55F	213.90 (211.11)	2	24	90	70	172	226	70	-	135	-
56 14M55F	249.55 (246.76)	2	28	90	70	207	265	70	-	135	-
60 14M55F	267.38	2	?	?	70	?	?	?	?	?	?
64 14M55F	285.21 (282.41)	2	28	90	70	242	296	70	-	135	-
72 14M55	320.86 (318.06)	3	28	90	70	278	-	70	-	135	-
80 14M55	356.51 (353.71)	3	28	90	70	314	-	70	-	135	-
84 14M55	374.33	3	?	?	70	?	?	?	?	?	?
90 14M55	401.07 (398.28)	3	28	90	70	358	-	70	-	135	-
112 14M55	499.11 (496.32)	3	28	90	70	456	-	70	-	135	-

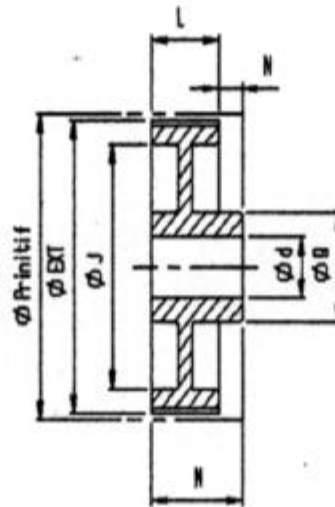
Matière: Fonte FGL 250- Protection par phosphatation noire.

* Compris le clavetage suivant norme NFE 22175..

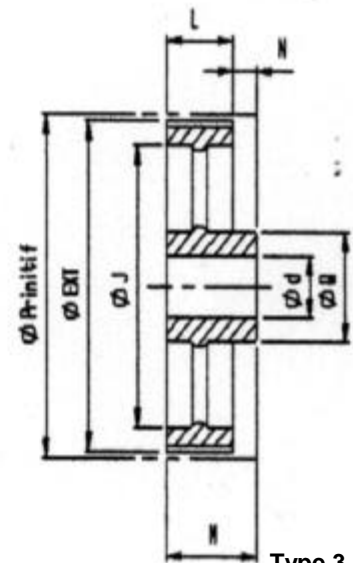
CARACTERISTIQUES DIMENSIONNELLES.



Type 1



Type 2



Type 3

Désignation

28	14M	85	F
Nombre de dents	Pas	Code largeur	Flasquée

Pas 14M 85. (14 mm)

Code	øprim. (øext.)	Type	ø.d préalésage.	ø d * maxi. indicatif	L	øJ	øext flasques	M	N	øQ	Poids
28 14M85F	124.78 (122.12)	1	24	65	102	-	128	117	15	100	-
29 14M85F	129.23 (126.57)	1	24	65	102	-	142	117	15	100	-
30 14M85F	133.69 (130.99)	1	24	65	102	-	142	117	15	100	-
32 14M85F	142.60 (139.88)	1	24	65	102	-	158	117	15	100	-
34 14M85F	151.52 (148.79)	1	24	65	102	-	158	117	15	100	-
36 14M85F	160.43 (157.68)	1	32	65	102	-	168	117	15	100	-
38 14M85F	169.34 (166.60)	1	32	80	102	-	184	117	15	120	-
40 14M85F	178.25 (175.49)	1	32	90	102	-	192	117	15	135	-
44 14M85F	196.08 (193.28)	1	32	90	102	-	211	117	15	135	-
48 14M85F	213.90 (211.11)	1	32	100	102	-	226	117	15	150	-
56 14M85F	249.55 (246.76)	2	32	100	102	207	265	102	-	150	-
60 14M85F	267.38	2	?	?	102	?	?	?	?	?	?
64 14M85F	285.21 (282.41)	2	32	100	102	242	296	102	-	150	-
72 14M85	320.86 (318.06)	3	32	100	102	278	-	102	-	150	-
80 14M85	356.51 (353.71)	3	32	100	102	314	-	102	-	150	-
84 14M85	374.33	3	?	?	102	?	?	?	?	?	?
90 14M85	401.07 (398.28)	3	32	100	102	358	-	102	-	150	-
112 14M85	499.11 (496.32)	3	32	100	102	456	-	102	-	150	-
144 14M85	641.71 (638.92)	3	32	100	102	600	-	102	-	150	-

Matière: Fonte FGL 250- Protection par phosphatation noire.

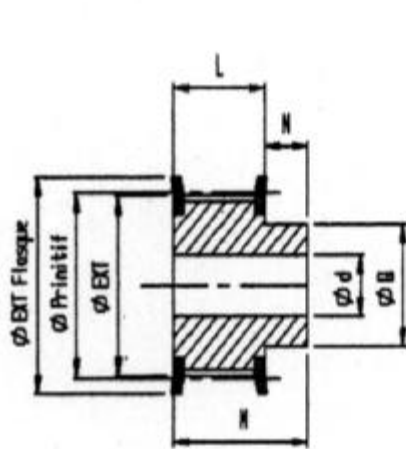
* Compris le clavetage suivant norme NFE 22175..

COLMANT CUVELIER S.A.

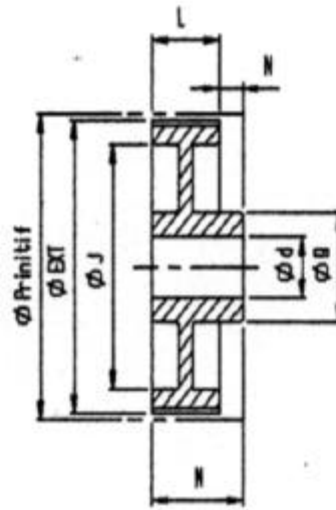
rue Greuze - B.P. 529 - 59022 LILLE CEDEX - FRANCE

tél : (33) 03 20 67 79 01 - fax : (33) 03 20 67 79 79

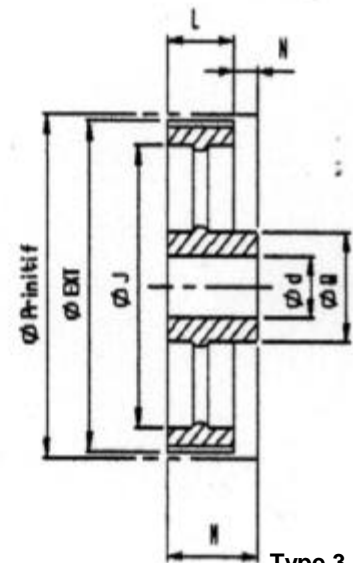
CARACTERISTIQUES DIMENSIONNELLES.



Type 1



Type 2



Type 3

Désignation

28	14M	115	F
Nombre de dents	Pas	Code largeur	Flasquée

Pas 14M 115 (14 mm)

Code	øprim. (øext.)	Type	ø. dpréalésage.	ø d * maxi. indicatif	L	øJ	øext flasques	M	N	øQ	Poids
28 14M115F	124.78 (122.12)	1	32	90	133	-	128	148	15	100	-
29 14M115F	129.23 (126.57)	1	32	90	133	-	142	148	15	100	-
30 14M115F	133.69 (130.99)	1	32	90	133	-	142	148	15	100	-
32 14M115F	142.60 (139.88)	1	32	90	133	-	158	148	15	100	-
34 14M115F	151.52 (148.79)	1	32	90	133	-	158	148	15	100	-
36 14M115F	160.43 (157.68)	1	32	90	133	-	168	148	15	100	-
38 14M115F	169.34 (166.60)	1	32	90	133	-	184	148	15	120	-
40 14M115F	178.25 (175.49)	1	32	90	133	-	192	148	15	135	-
44 14M115F	196.08 (193.28)	1	32	90	133	-	211	148	15	140	-
48 14M115F	213.90 (211.11)	1	32	100	133	-	226	148	15	150	-
56 14M115F	249.55 (246.76)	2	32	100	133	207	265	148	15	150	-
60 14M115F	267.38	2	?	?	133	?	?	?	?	?	?
64 14M115F	285.21 (282.41)	2	32	100	133	242	296	133	-	150	-
72 14M115	320.86 (318.06)	3	32	100	133	278	-	133	-	150	-
80 14M115	356.51 (353.71)	3	32	100	133	314	-	133	-	150	-
84 14M115	374.33	3	?	?	133	?	?	?	?	?	?
90 14M115	401.07 (398.28)	3	32	100	133	358	-	133	-	150	-
112 14M115	499.11 (496.32)	3	32	100	133	456	-	133	-	150	-
144 14M115	641.71 (638.92)	3	32	100	133	600	-	133	-	165	-

Matière: Fonte FGL 250- Protection par phosphatation noire.

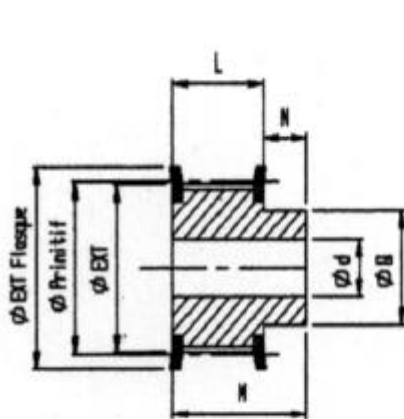
* Compris le clavetage suivant norme NFE 22175..

COLMANT CUVELIER S.A.

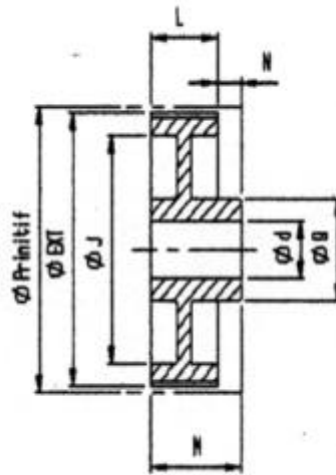
rue Greuze - B.P. 529 - 59022 LILLE CEDEX - FRANCE

tél : (33) 03 20 67 79 01 - fax : (33) 03 20 67 79 79

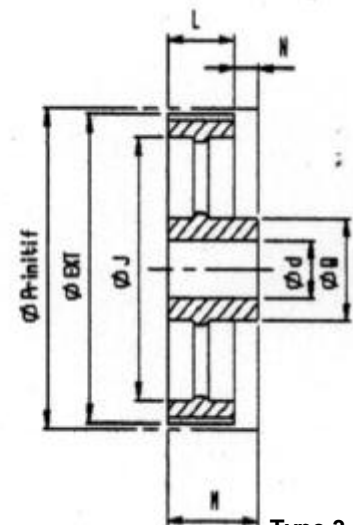
CARACTERISTIQUES DIMENSIONNELLES.



Type 1



Type 2



Type 3

Désignation

28	14M	170	F
Nombre de dents	Pas	Code largeur	Flasquée

Pas 14M 170 (14 mm)

Code	øprim. (øext.)	Type	ø.d préalésage.	ød * maxi. indicatif	L	ØJ	øext flasques	M	N	øQ	Poids
28 14M170F	124.78 (122.12)	1	32	90	187	-	128	202	15	100	-
29 14M170F	129.23 (126.57)	1	32	90	187	-	142	202	15	100	-
30 14M170F	133.69 (130.99)	1	32	90	187	-	142	202	15	100	-
32 14M170F	142.60 (139.88)	1	32	90	187	-	158	202	15	100	-
34 14M170F	151.52 (148.79)	1	32	90	187	-	158	202	15	100	-
36 14M170F	160.43 (157.68)	1	32	90	187	-	168	202	15	120	-
38 14M170F	169.34 (166.60)	1	32	90	1887	-	184	202	15	135	-
40 14M170F	178.25 (175.49)	1	32	90	187	-	192	202	15	135	-
44 14M170F	196.08 (193.28)	1	32	90	187	-	211	202	15	160	-
48 14M170F	213.90 (211.11)	1	32	100	187	-	226	202	15	160	-
56 14M170F	249.55 (246.76)	2	32	100	187	207	265	202	15	180	-
60 14M170F	267.38	2	?	?	187	?	?	?	?	?	?
64 14M170F	285.21 (282.41)	2	32	100	187	242	296	202	15	180	-
72 14M170	320.86 (318.06)	3	32	100	187	278	-	187	-	180	-
80 14M170	356.51 (353.71)	3	32	100	187	314	-	187	-	180	-
84 14M170	374.33	3	?	?	187	?	?	?	?	?	?
90 14M170	401.07 (398.28)	3	32	100	1887	358	-	187	-	180	-
112 14M170	499.11 (496.32)	3	32	100	187	456	-	187	-	200	-
144 14M170	641.71 (638.92)	3	32	100	187	600	-	187	-	220	-

Matière: Fonte FGL 250- Protection par phosphatation noire.

* Compris le clavetage suivant norme NFE 22175..

COLMANT CUVELIER S.A.

rue Greuze - B.P. 529 - 59022 LILLE CEDEX - FRANCE

tél : (33) 03 20 67 79 01 - fax : (33) 03 20 67 79 79