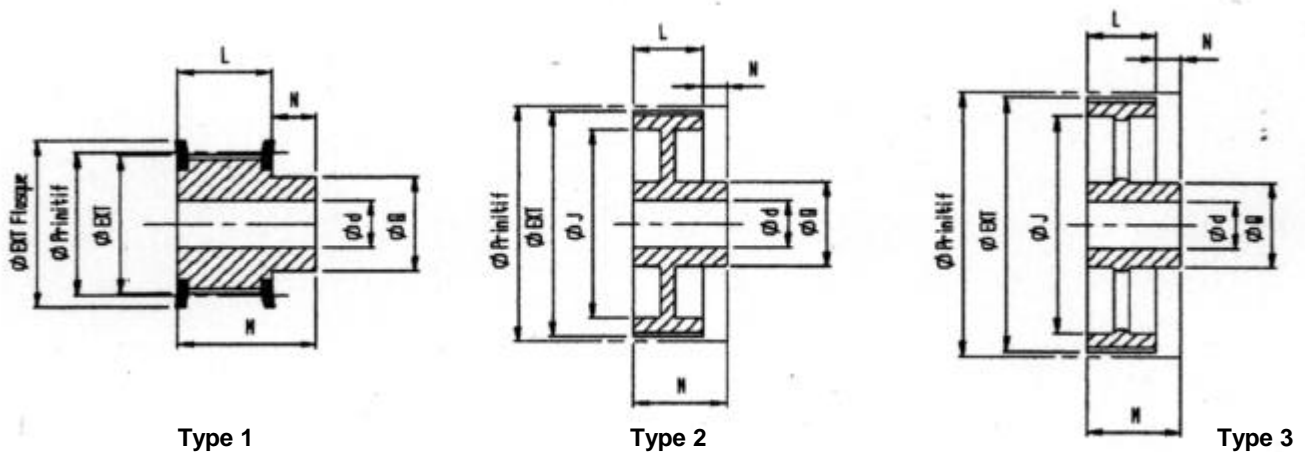


CARACTERISTIQUES DIMENSIONNELLES.



Type 1

Type 2

Type 3

Désignation

18	8M	20	F
Nombre de dents	Pas	Code largeur	Flasquée

Pas 8M 20 (8mm)

Code	øprim. (øext.)	Type	ø.d préalésage.	ød * maxi. indicatif	L	øJ	øext .flasques	M	N	øQ	Poids
18 8M20F	-	-	-	-	-	-	-	-	-	-	-
20 8M20F	-	-	-	-	-	-	-	-	-	-	-
22 8M20F	56.02 (54.65)	1	12	24	28	-	60	38	10	43	-
24 8M20F	61.12 (59.75)	1	12	28	28	-	67	38	10	45	-
26 8M20F	66.21 (64.85)	1	12	30	28	-	70	38	10	50	-
28 8M20F	71.30 (70.08)	1	16	30	28	-	75	38	10	50	-
30 8M20F	76.39 (75.13)	1	16	35	28	-	83	38	10	55	-
32 8M20F	81.49 (80.16)	1	16	38	28	-	87	38	10	60	-
34 8M20F	86.58 (85.22)	1	16	50	28	-	91	38	10	70	-
36 8M20F	91.67 (90.30)	1	16	50	28	-	97	38	10	70	-
38 8M20F	96.77 (95.39)	1	16	50	28	-	102	38	10	75	-
40 8M20F	101.86 (100.49)	1	16	50	28	-	106	38	10	75	-
44 8M20F	112.05 (110.67)	1	16	50	28	-	120	38	10	75	-
48 8M20F	122.23 (120.86)	1	16	50	28	-	128	38	10	75	-
56 8M20F	142.60 (141.23)	2	16	55	28	117	150	38	10	80	-
60 8M20F	152.79	2	-	-	28	-	-	-	-	-	-
64 8M20F	162.97 (161.60)	2	16	55	28	137	168	38	10	80	-
72 8M20F	183.35 (181.97)	2	16	55	28	158	192	38	10	80	-
80 8M20	203.72 (202.35)	2	16	60	28	180	-	38	10	90	-
84 8M20	213.90	2	-	-	28	-	-	-	-	-	-
90 8M20	229.18 (227.81)	2	16	60	28	204	-	38	10	90	-
112 8M20	285.21 (283.83)	3	16	60	28	260	-	38	10	90	-
144 8M20	366.69 (365.32)	3	20	60	28	341	-	38	10	90	-

Matière: Fonte FGL 250- Protection par phosphatation noire.

* Compris clavetage suivant norme NFE 22175

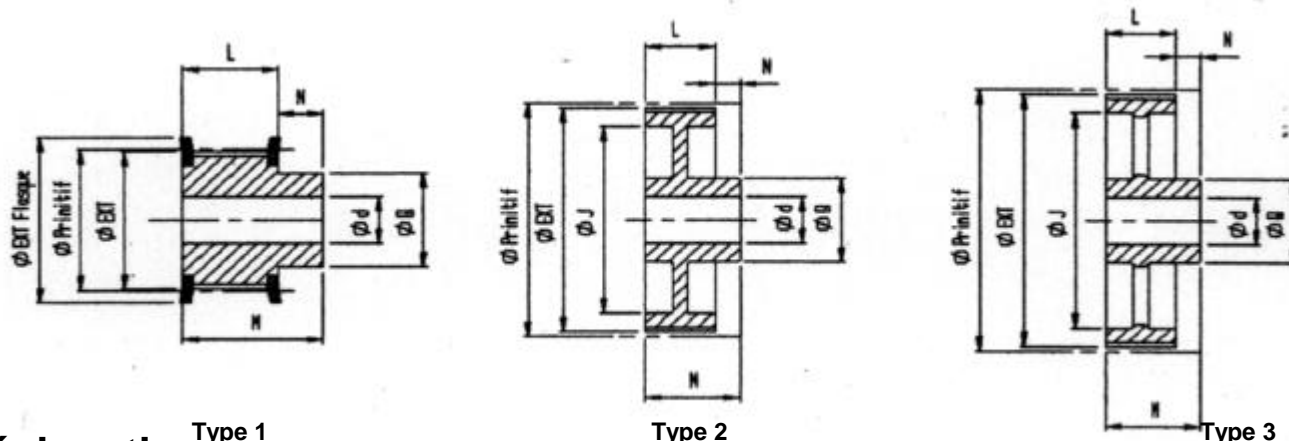
COLMANT CUVELIER S.A.

rue Greuze - B.P. 529 - 59022 LILLE CEDEX - FRANCE

tél : (33) 03 20 67 79 01 - fax : (33) 03 20 67 79 79



CARACTERISTIQUES DIMENSIONNELLES.



Désignation ^{Type 1}

18	8M	30	F
Nombre de dents	Pas	Code largeur	Flasquée

Pas 8M 30 (8 mm)

Code	Ø prim. (Ø ext.)	Type	Ø d préalésage.	Ø d * maxi. indicatif	L	Ø J	Ø ext .flasques	M	N	Ø Q	Poids
18 8M30F	-	-	-	-	-	-	-	-	-	-	-
20 8M30F	-	-	-	-	-	-	-	-	-	-	-
22 8M30F	56.02 (54.65)	1	12	24	38	-	60	48	10	43	-
24 8M30F	61.12 (59.75)	1	12	28	38	-	67	48	10	45	-
26 8M30F	66.21 (64.85)	1	12	30	38	-	70	48	10	50	-
28 8M30F	71.30 (70.08)	1	16	30	38	-	75	48	10	50	-
30 8M30F	76.39 (75.13)	1	16	35	38	-	83	48	10	55	-
32 8M30F	81.49 (80.16)	1	16	38	38	-	87	48	10	60	-
34 8M30F	86.58 (85.22)	1	16	50	38	-	91	48	10	70	-
36 8M30F	91.67 (90.30)	1	16	50	38	-	97	48	10	70	-
38 8M30F	96.77 (95.39)	1	16	50	38	-	102	48	10	75	-
40 8M30F	101.86 (100.49)	1	16	50	38	-	106	48	10	75	-
44 8M30F	112.05 (110.67)	1	16	50	38	-	120	48	10	75	-
48 8M30F	122.23 (120.86)	1	16	50	38	-	128	48	10	75	-
56 8M30F	142.60 (141.23)	2	16	55	38	117	150	48	10	80	-
60 8M30F	152.79	2	-	-	38	-	-	-	-	-	-
64 8M30F	162.97 (161.60)	2	16	55	38	137	168	48	10	80	-
72 8M30F	183.35 (181.97)	2	16	55	38	158	192	48	10	80	-
80 8M30	203.72 (202.35)	2	16	60	38	180	-	48	10	90	-
84 8M30	213.90	2	-	-	38	-	-	-	-	-	-
90 8M30	229.18 (227.81)	2	16	60	38	204	-	48	10	90	-
112 8M30	285.21 (283.83)	3	16	60	38	260	-	48	10	90	-
144 8M30	366.69 (365.32)	3	20	60	38	341	-	48	10	90	-

Matière: Fonte FGL 250- Protection par phosphatation noire.

* Compris clavetage suivant norme NFE 22175

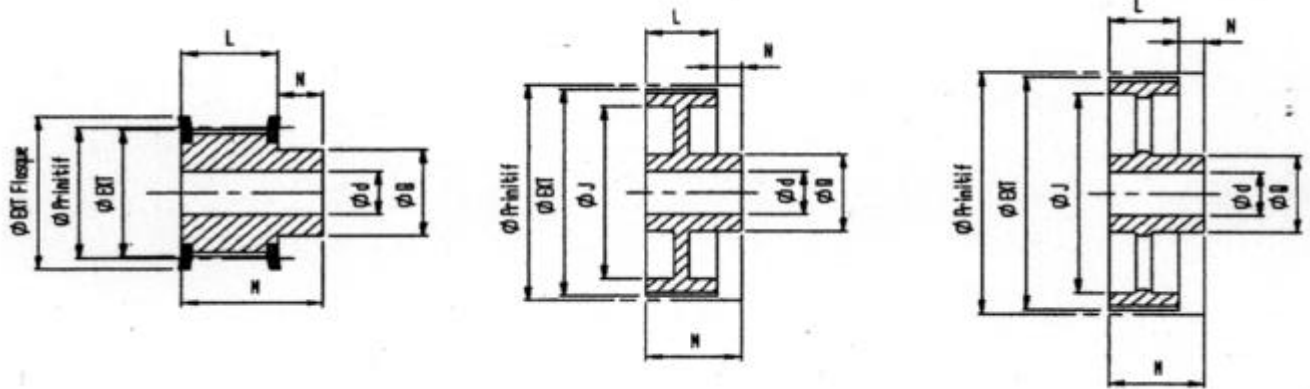
COLMANT CUVELIER S.A.

rue Greuze - B.P. 529 - 59022 LILLE CEDEX - FRANCE

tél : (33) 03 20 67 79 01 - fax : (33) 03 20 67 79 79



CARACTERISTIQUES DIMENSIONNELLES.



Designation

Type 1

Type 2

Type 3

18	8M	50	F
Nombre de dents	Pas	Code largeur	Flasquée

Pas 8M 50 (8 mm)

Code	øprim. (øext.)	Type	ø.d préalésage.	ød * maxi. indicatif	L	øJ	øext .flasques	M	N	øQ	Poids
18 8M50F	?	?	?	?	?	?	?	?	?	?	?
20 8M50F	?	?	?	?	?	?	?	?	?	?	?
22 8M50F	56.02 (54.65)	1	12	24	60	-	60	70	10	43	-
24 8M50F	61.12 (59.75)	1	12	28	60	-	67	70	10	45	-
26 8M50F	66.21 (64.85)	1	12	30	60	-	70	70	10	50	-
28 8M50F	71.30 (70.08)	1	16	30	60	-	75	70	10	50	-
30 8M50F	76.39 (75.13)	1	16	35	60	-	83	70	10	55	-
32 8M50F	81.49 (80.16)	1	16	38	60	-	87	70	10	60	-
34 8M50F	86.58 (85.22)	1	16	50	60	-	91	70	10	70	-
36 8M50F	91.67 (90.30)	1	16	50	60	-	97	70	10	70	-
38 8M50F	96.77 (95.39)	1	16	50	60	-	102	70	10	75	-
40 8M50F	101.86 (100.49)	1	18	50	60	-	106	70	10	75	-
44 8M50F	112.05 (110.67)	1	18	50	60	-	120	70	10	75	-
48 8M50F	122.23 (120.86)	1	18	50	60	-	128	70	10	80	-
56 8M50F	142.60 (141.23)	2	18	55	60	117	150	60	-	90	-
60 8M50F	152.79	2	-	-	60	-	-	-	-	-	-
64 8M50F	162.97 (161.60)	2	18	55	60	137	168	60	-	100	-
72 8M50F	183.35 (181.97)	2	18	55	60	158	192	60	-	100	-
80 8M50	203.72 (202.35)	3	18	60	60	180	-	60	-	110	-
84 8M50	213.90	3	-	-	60	-	-	-	-	-	-
90 8M50	229.18 (227.81)	3	18	60	60	204	-	60	-	110	-
112 8M50	285.21 (283.83)	3	18	60	60	260	-	60	-	110	-
144 8M50	366.69 (365.32)	3	20	60	60	341	-	60	-	110	-

Matière: Fonte FGL 250- Protection par phosphatation noire.

* Compris clavetage suivant norme NFE 22175

COLMANT CUVELIER S.A.

rue Greuze - B.P. 529 - 59022 LILLE CEDEX - FRANCE

tél : (33) 03 20 67 79 01 - fax : (33) 03 20 67 79 79



CARACTERISTIQUES DIMENSIONNELLES.

Désignation Type 1

Type 2

Type 3

18	8M	85	F
Nombre de dents	Pas	Code largeur	Flasquée

Pas 8M 85 (8 mm)

Code	øprim. (øext.)	Type	ø.d préalésage.	ød * maxi. indicatif	L	øJ	øext .flasques	M	N	øQ	Poids
18 8M85F	-	-	-	-	-	-	-	-	-	-	-
20 8M85F	-	-	-	-	-	-	-	-	-	-	-
22 8M85F	56.02 (54.65)	1	12	24	95	-	60	105	10	43	-
24 8M85F	61.12 (59.75)	1	12	28	95	-	67	105	10	45	-
26 8M85F	66.21 (64.85)	1	12	30	95	-	70	105	10	50	-
28 8M85F	71.30 (70.08)	1	16	30	95	-	75	105	10	50	-
30 8M85F	76.39 (75.13)	1	16	35	95	-	83	105	10	55	-
32 8M85F	81.49 (80.16)	1	16	38	95	-	87	105	10	60	-
34 8M85F	86.58 (85.22)	1	16	50	95	-	91	105	10	70	-
36 8M85F	91.67 (90.30)	1	16	50	95	-	97	105	10	70	-
38 8M85F	96.77 (95.39)	1	16	50	95	-	102	105	10	75	-
40 8M85F	101.86 (100.49)	1	16	50	95	-	106	105	10	75	-
44 8M85F	112.05 (110.67)	1	18	50	95	-	120	105	10	75	-
48 8M85F	122.23 (120.86)	1	18	50	95	-	128	105	10	80	-
56 8M85F	142.60 (141.23)	1	18	55	95	117	150	105	10	90	-
60 8M85F	152.79	2	-	-	95	-	-	-	-	-	-
64 8M85F	162.97 (161.60)	2	20	55	95	137	168	95	-	100	-
72 8M85F	183.35 (181.97)	2	20	55	95	158	192	95	-	100	-
80 8M85	203.72 (202.35)	3	20	60	95	180	-	95	-	110	-
84 8M85	213.90	3	-	-	95	-	-	-	-	-	-
90 8M85	229.18 (227.81)	3	20	60	95	204	-	95	-	110	-
112 8M85	285.21 (283.83)	3	25	60	95	260	-	95	-	110	-
144 8M85	366.69 (365.32)	3	25	60	95	341	-	95	-	110	-

Matière: Fonte FGL 250- Protection par phosphatation noire.

* Compris clavetage suivant norme NFE 22175

COLMANT CUVELIER S.A.

rue Greuze - B.P. 529 - 59022 LILLE CEDEX - FRANCE

tél : (33) 03 20 67 79 01 - fax : (33) 03 20 67 79 79

