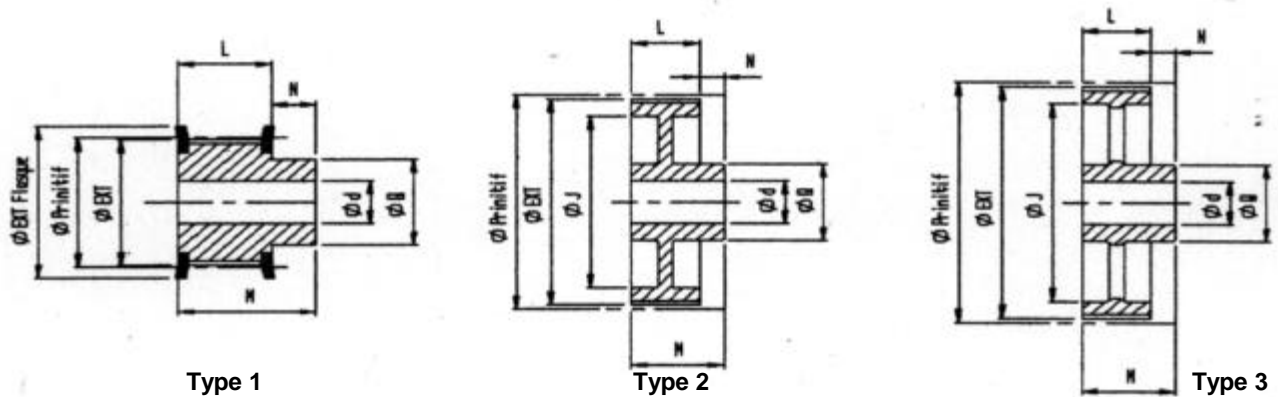


CARACTERISTIQUES DIMENSIONNELLES.



Désignation

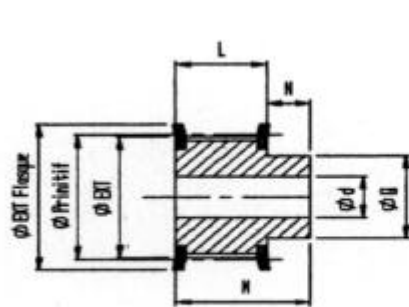
15	L	050	F
Nombre de dents	Pas	Code largeur	Flasquée

Pas L050.-3/8'' (9.52 mm)

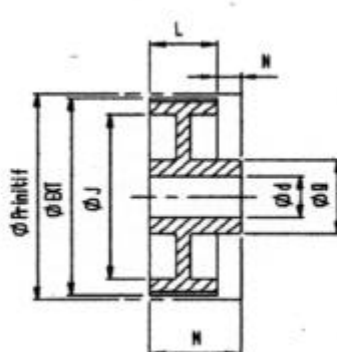
Code	ø.prim.(øext.)	Type	ød préalésage	ød * maxi indicatif	L	ø.J	øext. flasque	M	N	øQ	Poids
10L050F	30.33 (29.56)	1	8	12	19	-	37	28	9	20	-
12L050F	36.37 (35.62)	1	8	14	19	-	43	30	11	24	-
13L050F	39.41 (38.65)	1	8	16	19	-	43	30	11	28	-
14L050F	42.44 (41.68)	1	10	16	19	-	48	30	11	28	-
15L050F	45.48 (44.72)	1	10	20	19	-	51	30	11	34	-
16L050F	48.51 (47.75)	1	10	22	19	-	54	32	13	36	-
17L050F	51.54 (50.78)	1	10	22	19	-	57	32	13	36	-
18L050F	54.59 (53.81)	1	10	24	19	-	60	32	13	40	-
19L050F	57.61 (56.84)	1	10	24	19	-	64	32	13	40	-
20L050F	60.63 (59.88)	1	10	24	19	-	66.5	32	13	40	-
21L050F	63.68 (62.91)	1	10	28	19	-	70	32	13	45	-
22L050F	66.70 (65.94)	1	10	28	19	-	75	32	13	45	-
24L050F	72.77 (72.00)	1	10	35	19	-	79	32	13	55	-
26L050F	78.84 (78.07)	1	12	38	19	-	86	32	13	58	-
28L050F	84.89 (84.13)	1	12	38	19	-	91	32	13	58	-
30L050F	90.96 (90.20)	1	12	50	19	-	97	32	13	70	-
32L050F	97.03 (96.26)	1	12	50	19	-	102	32	13	70	-
36L050F	109.14 (108.39)	1	12	50	19	-	115	32	13	70	-
40L050F	121.29 (120.51)	1	12	50	19	-	128	32	13	70	-
44L050F	133.40 (132.64)	1	12	50	19	-	142	32	13	70	-
48L050F	145.54 (144.77)	1	12	50	19	-	150	32	13	70	-
60L050	181.92 (181.15)	2	14	50	19	160	-	42	23	75	-
72L050	218.29 (217.53)	3	14	50	19	197	-	42	23	75	-
84L050	254.69 (253.92)	3	14	50	19	233	-	42	23	75	-

Matière= FGL 250-Protection par phosphatation noire.
* Compris clavetage suivant norme NFE 22175.

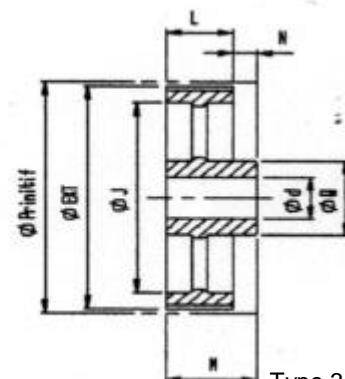
CARACTERISTIQUES DIMENSIONNELLES.



Type 1



Type 2



Type 3

Désignation

15	L	075	F
Nombre de dents	Pas	Code largeur	Flasquée

Pas L075.-3/8'' (9.52 mm)

Code	øprim. (øext.)	Type	ød préalésage	ød * maxi indicatif	L	øJ	øext. flasque	M	N	øQ	Poids
10L075F	30.33 (29.56)	1	8	12	25.4	-	37	38	12.6	20	-
12L075F	36.37 (35.62)	1	8	14	25.4	-	43	38	12.6	24	-
13L075F	39.41 (38.65)	1	8	16	25.4	-	43	38	12.6	28	-
14L075F	42.44 (41.68)	1	12	16	25.4	-	48	38	12.6	28	-
15L075F	45.48 (44.72)	1	12	20	25.4	-	51	38	12.6	34	-
16L075F	48.51 (47.75)	1	12	22	25.4	-	54	38	12.6	36	-
17L075F	51.54 (50.78)	1	12	22	25.4	-	57	38	12.6	36	-
18L075F	54.59 (53.81)	1	12	24	25.4	-	60	38	12.6	40	-
19L075F	57.61 (56.84)	1	12	24	25.4	-	64	38	12.6	40	-
20L075F	60.63 (59.88)	1	12	24	25.4	-	66.5	38	12.6	40	-
21L075F	63.68 (62.91)	1	12	28	25.4	-	70	38	12.6	45	-
22L075F	66.70 (65.94)	1	12	28	25.4	-	75	38	12.6	45	-
24L075F	72.77 (72.00)	1	12	35	25.4	-	79	38	12.6	55	-
26L075F	78.84 (78.07)	1	12	38	25.4	-	86	38	12.6	58	-
28L075F	84.89 (84.13)	1	12	38	25.4	-	91	38	12.6	58	-
30L075F	90.96 (90.20)	1	12	50	25.4	-	97	38	12.6	70	-
32L075F	97.03 (96.26)	1	12	50	25.4	-	102	38	12.6	70	-
36L075F	109.14 (108.39)	1	12	50	25.4	-	115	38	12.6	70	-
40L075F	121.29 (120.51)	1	12	50	25.4	-	128	38	12.6	70	-
44L075F	133.40 (132.64)	1	12	50	25.4	-	142	38	12.6	70	-
48L075F	145.54 (144.77)	1	12	50	25.4	-	150	38	12.6	70	-
60L075	181.92 (181.15)	2	14	50	25.4	160	-	38	12.6	75	-
72L075	218.29 (217.53)	3	14	50	25.4	197	-	45	19.6	75	-
84L075	254.69 (253.92)	3	14	50	25.4	233	-	45	19.6	75	-

Matière= Fonte FGL 250- Protection par phosphatation noire.

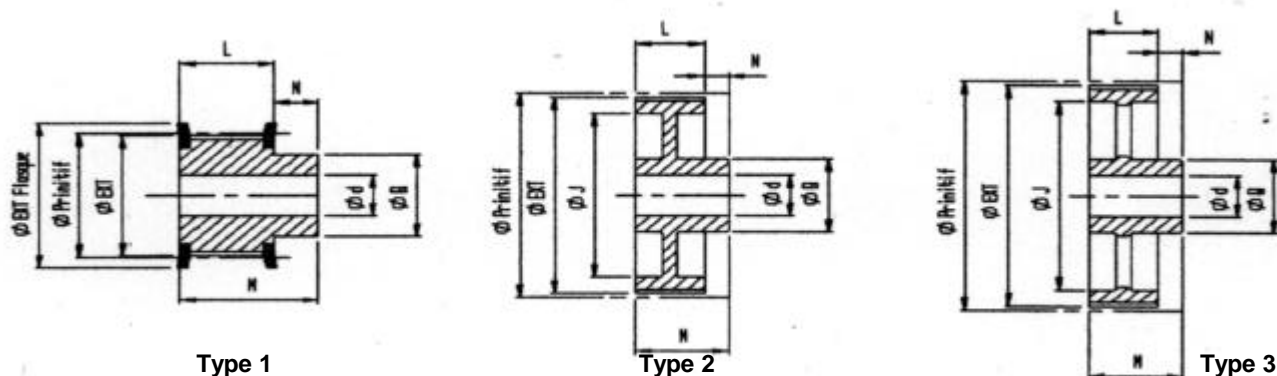
* Compris clavetage suivant norme NFE 22175.

COLMANT CUVELIER S.A.

rue Greuze - B.P. 529 - 59022 LILLE CEDEX - FRANCE

tél : (33) 03 20 67 79 01 - fax : (33) 03 20 67 79 79

CARACTERISTIQUES DIMENSIONNELLES.



Désignation

15	L	100	F
Nombre de dents	Pas	Code largeur	Flasquée

Pas L100.-3/8'' (9.52 mm)

Code	Ø prim.(Ø ext.)	Type	Ø d préalésage	Ø d * maxi indicatif	L	Ø J	Ø ext. flasque	M	N	Ø Q	Poids
10L100F	30.33 (29.56)	1	8	12	31.8	-	37	45	13.2	20	-
12L100F	36.37 (35.62)	1	8	14	31.8	-	43	45	13.2	24	-
13L100F	39.41 (38.65)	1	8	16	31.8	-	43	45	13.2	28	-
14L100F	42.44 (41.68)	1	12	16	31.8	-	48	45	13.2	28	-
15L100F	45.48 (44.72)	1	12	20	31.8	-	51	45	13.2	34	-
16L100F	48.51 (47.75)	1	12	22	31.8	-	54	45	13.2	36	-
17L100F	51.54 (50.78)	1	12	22	31.8	-	57	45	13.2	36	-
18L100F	54.59 (53.81)	1	12	24	31.8	-	60	45	13.2	40	-
19L100F	57.61 (56.84)	1	12	24	31.8	-	64	45	13.2	40	-
20L100F	60.63 (59.88)	1	12	24	31.8	-	66.5	45	13.2	40	-
21L100F	63.68 (62.91)	1	14	28	31.8	-	70	45	13.2	45	-
22L100F	66.70 (65.94)	1	14	28	31.8	-	75	45	13.2	45	-
24L100F	72.77 (72.00)	1	14	35	31.8	-	79	45	13.2	55	-
26L100F	78.84 (78.07)	1	14	38	31.8	-	86	45	13.2	58	-
28L100F	84.89 (84.13)	1	14	38	31.8	-	91	45	13.2	58	-
30L100F	90.96 (90.20)	1	14	50	31.8	-	97	45	13.2	70	-
32L100F	97.03 (96.26)	1	14	50	31.8	-	102	45	13.2	70	-
36L100F	109.14 (108.39)	1	14	50	31.8	-	115	45	13.2	70	-
40L100F	121.29 (120.51)	1	14	50	31.8	-	128	45	13.2	70	-
44L100F	133.40 (132.64)	1	14	50	31.8	-	142	45	13.2	70	-
48L100F	145.54 (144.77)	1	14	50	31.8	-	150	45	13.2	70	-
60L100	181.92 (181.15)	2	14	50	31.8	160	-	45	13.2	75	-
72L100	218.29 (217.53)	3	14	50	31.8	197	-	45	13.2	75	-
84L100	254.69 (253.92)	3	14	50	31.8	233	-	45	13.2	75	-

Matière= Fonte FGL 250- Protection par phosphatation noire.

* Compris clavetage suivant norme NFE 22175.

COLMANT CUVELIER S.A.

rue Greuze - B.P. 529 - 59022 LILLE CEDEX - FRANCE

tél : (33) 03 20 67 79 01 - fax : (33) 03 20 67 79 79